

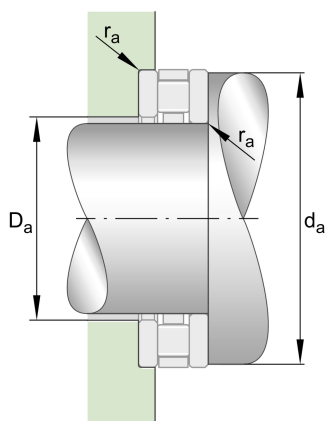
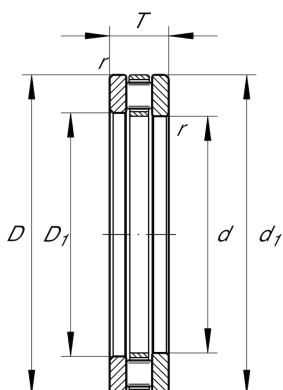
81156-M

推力圆柱滚子轴承

舍弗勒ID：
0016244150000

推力圆柱滚子轴承811...-M，单列

技术信息



主要尺寸和性能数据

| | | |
|----------|-------------|-------------|
| d | 280 mm | 内径 |
| D | 350 mm | 外径 |
| T | 53 mm | 高度 |
| C_a | 870,000 N | 基本额定动载荷, 轴向 |
| C_{0a} | 3,650,000 N | 基本额定静载荷, 轴向 |
| C_{ua} | 310,000 N | 疲劳极限载荷, 轴向 |
| n_G | 910 1/min | 极限转速 |
| n_{gr} | 330 1/min | 参考转速 |
| | 12.38 kg | 重量 |

尺寸

| | | |
|-----------|--------|--------|
| D_1 | 283 mm | 座圈内径 |
| d_1 | 347 mm | 轴圈裂口直径 |
| r_{min} | 1.5 mm | 最小倒角尺寸 |

安装尺寸

| | | |
|-------------|--------|-----------|
| $d_{a min}$ | 346 mm | 轴挡肩最小直径 |
| $D_{a max}$ | 288 mm | 轴承座挡肩最大直径 |
| $r_{a max}$ | 1.5 mm | 最大凹穴半径 |

附加信息

| | | |
|-----------|----------|------------|
| | K81156-M | 轴向滚子和保持架组件 |
| T_{min} | 120 °C | 最低工作温度 |
| | GS81156 | 座圈 |
| T_{max} | -30 °C | 最高工作温度 |
| | WS81156 | 轴圈 |