

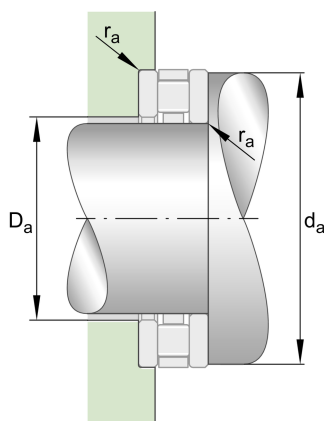
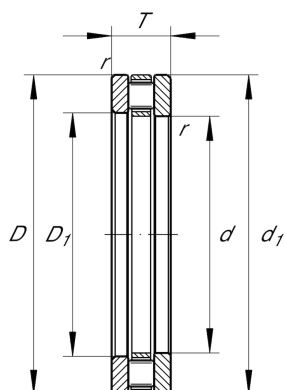
81224-TV

推力圆柱滚子轴承

舍弗勒ID：
0000568120000

推力圆柱滚子轴承812，单向，由
K812、GS、WS组成

技术信息



主要尺寸和性能数据

d	120 mm	内径
D	170 mm	外径
T	39 mm	高度
C_a	340,000 N	基本额定动载荷, 轴向
C_{0a}	1,120,000 N	基本额定静载荷, 轴向
C_{ua}	113,000 N	疲劳极限载荷, 轴向
n_G	1,990 1/min	极限转速
n_{gr}	790 1/min	参考转速
	2.613 kg	重量

尺寸

D_1	123 mm	座圈内径
d_1	170 mm	轴圈裂口直径
r_{min}	1.1 mm	最小倒角尺寸

安装尺寸

$d_{a min}$	162 mm	轴挡肩最小直径
$D_{a max}$	127 mm	轴承座挡肩最大直径
$r_{a max}$	1.1 mm	最大凹穴半径

附加信息

	K81224-TV	轴向滚子和保持架组件
T_{min}	-30 °C	最低工作温度
	GS81224	座圈
T_{max}	120 °C	最高工作温度
	WS81224	轴圈
	LS150190	轨道垫圈