

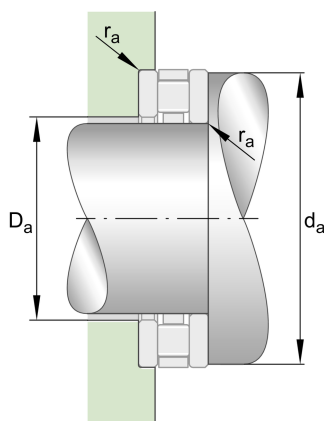
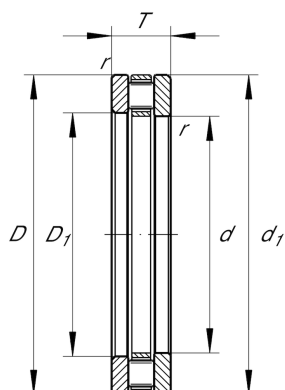
81228-MA

推力圆柱滚子轴承

舍弗勒ID：
0504450570000

推力圆柱滚子轴承812...-M，单列

技术信息



主要尺寸和性能数据

d	140 mm	内径
D	200 mm	外径
T	46 mm	高度
C_a	455,000 N	基本额定动载荷, 轴向
C_{0a}	1,450,000 N	基本额定静载荷, 轴向
C_{ua}	143,000 N	疲劳极限载荷, 轴向
n_G	1,690 1/min	极限转速
n_{gr}	730 1/min	参考转速
	4.95 kg	重量

尺寸

D_1	143 mm	座圈内径
d_1	197 mm	轴圈裂口直径
r_{min}	1.5 mm	最小倒角尺寸

安装尺寸

$d_{a min}$	191 mm	轴挡肩最小直径
$D_{a max}$	147 mm	轴承座挡肩最大直径
$r_{a max}$	1.5 mm	最大凹穴半径

附加信息

	K81228-M	轴向滚子和保持架组件
T_{min}	120 °C	最低工作温度
	GS81228	座圈
T_{max}	-30 °C	最高工作温度
	WS81228	轴圈