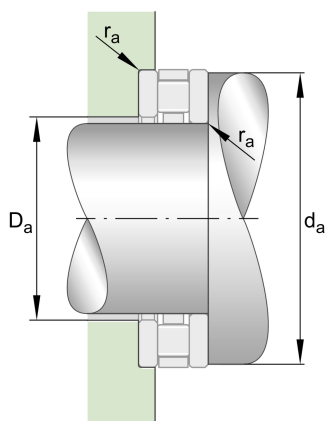
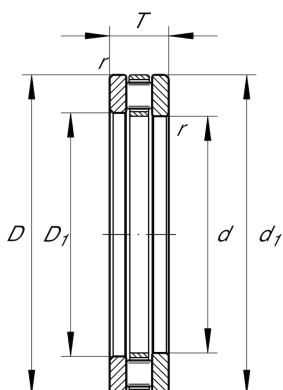
**81238-M**

## 推力圆柱滚子轴承

舍弗勒ID：  
0016372580000

推力圆柱滚子轴承812...-M，单列

## 技术信息



## 主要尺寸和性能数据

d	190 mm	内径
D	270 mm	外径
T	62 mm	高度
$C_a$	880,000 N	基本额定动载荷, 轴向
$C_{0a}$	3,000,000 N	基本额定静载荷, 轴向
$C_{ua}$	290,000 N	疲劳极限载荷, 轴向
$n_G$	1,250 1/min	极限转速
$n_{gr}$	480 1/min	参考转速
	12 kg	重量

## 尺寸

$D_1$	194 mm	座圈内径
$d_1$	267 mm	轴圈裂口直径
$r_{min}$	2 mm	最小倒角尺寸

## 安装尺寸

$d_{a min}$	265 mm	轴挡肩最小直径
$D_{a max}$	200 mm	轴承座挡肩最大直径
$r_{a max}$	2 mm	最大凹穴半径

## 附加信息

	K81238-M	轴向滚子和保持架组件
$T_{min}$	120 °C	最低工作温度
	GS81238	座圈
$T_{max}$	-30 °C	最高工作温度
	WS81238	轴圈