

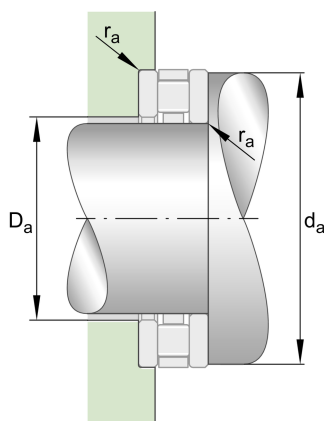
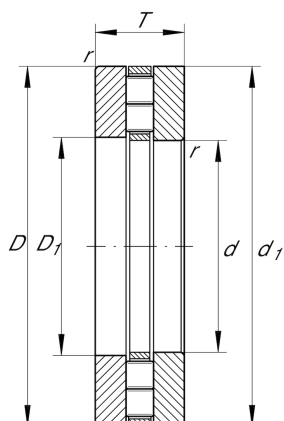
89313-TV

推力圆柱滚子轴承

舍弗勒ID：
0003617120000

推力圆柱滚子轴承893，单向，由
893、GS、WS组成

技术信息



主要尺寸和性能数据

d	65 mm	内径
D	115 mm	外径
T	30 mm	高度
C_a	194,000 N	基本额定动载荷, 轴向
C_{0a}	670,000 N	基本额定静载荷, 轴向
C_{ua}	59,000 N	疲劳极限载荷, 轴向
n_G	3,200 1/min	极限转速
n_{gr}	1,330 1/min	参考转速
	1.31 kg	重量

尺寸

D_1	67 mm	座圈内径
d_1	115 mm	轴圈裂口直径
B	30 mm	宽度
r_{min}	1.1 mm	最小倒角尺寸
D_{c1}	65 mm	保持架内径

安装尺寸

d_a	113 mm	轴挡肩最小直径
D_a	71 mm	轴承座挡肩最大直径
r_a	1.1 mm	凹穴半径

温度范围

K89313-TV	轴向滚子和保持架组件
GS89313	座圈
WS89313	轴圈