

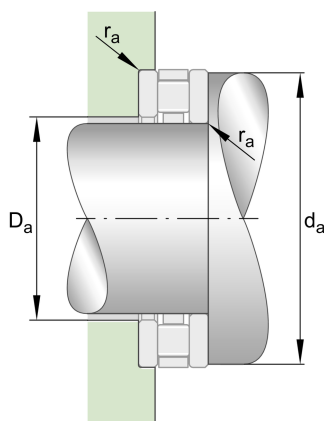
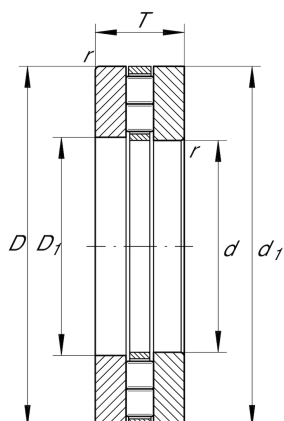
## 89314-TV

### 推力圆柱滚子轴承

舍弗勒ID：  
0003615000000

推力圆柱滚子轴承893，单向，由  
893、GS、WS组成

## 技术信息



### 主要尺寸和性能数据

d	70 mm	内径
D	125 mm	外径
T	34 mm	高度
$C_a$	239,000 N	基本额定动载荷, 轴向
$C_{0a}$	830,000 N	基本额定静载荷, 轴向
$C_{ua}$	76,000 N	疲劳极限载荷, 轴向
$n_G$	2,950 1/min	极限转速
$n_{gr}$	1,200 1/min	参考转速
	1.796 kg	重量

### 尺寸

$D_1$	72 mm	座圈内径
$d_1$	125 mm	轴圈裂口直径
B	34 mm	宽度
$r_{min}$	1.1 mm	最小倒角尺寸
$D_{c1}$	70 mm	保持架内径

### 安装尺寸

$d_a$	123 mm	轴挡肩最小直径
$D_a$	76 mm	轴承座挡肩最大直径
$r_a$	1.1 mm	凹穴半径

### 温度范围

K89314-TV	轴向滚子和保持架组件
GS89314	座圈
WS89314	轴圈