

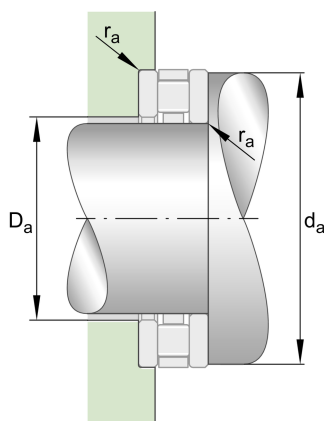
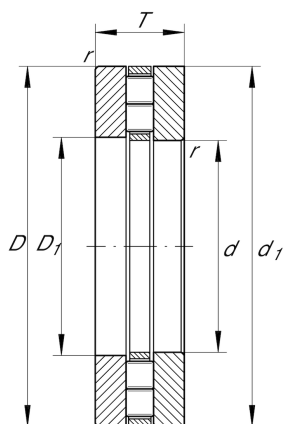
89315-TV

推力圆柱滚子轴承

舍弗勒ID：
0003616660000

推力圆柱滚子轴承893，单向，由
893、GS、WS组成

技术信息



主要尺寸和性能数据

| | | |
|----------|-------------|-------------|
| d | 75 mm | 内径 |
| D | 135 mm | 外径 |
| T | 36 mm | 高度 |
| C_a | 285,000 N | 基本额定动载荷, 轴向 |
| C_{0a} | 1,010,000 N | 基本额定静载荷, 轴向 |
| C_{ua} | 93,000 N | 疲劳极限载荷, 轴向 |
| n_G | 2,750 1/min | 极限转速 |
| n_{gr} | 1,080 1/min | 参考转速 |
| | 2.223 kg | 重量 |

尺寸

| | | |
|-----------|--------|--------|
| D_1 | 77 mm | 座圈内径 |
| d_1 | 135 mm | 轴圈裂口直径 |
| B | 36 mm | 宽度 |
| r_{min} | 1.5 mm | 最小倒角尺寸 |
| D_{c1} | 75 mm | 保持架内径 |

安装尺寸

| | | |
|-------|--------|-----------|
| d_a | 132 mm | 轴挡肩最小直径 |
| D_a | 81 mm | 轴承座挡肩最大直径 |
| r_a | 1.5 mm | 凹穴半径 |

温度范围

| | |
|-----------|------------|
| K89315-TV | 轴向滚子和保持架组件 |
| GS89315 | 座圈 |
| WS89315 | 轴圈 |