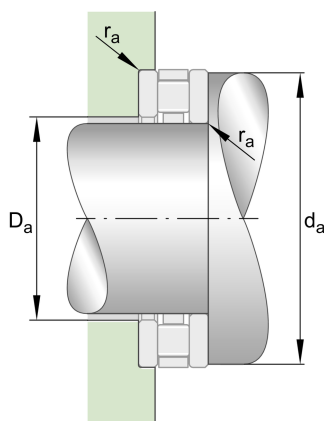
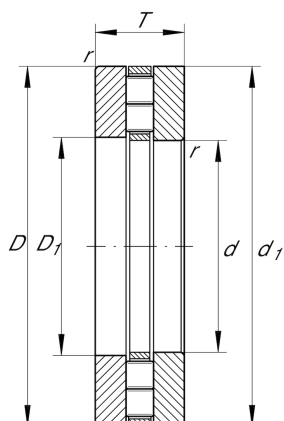
**89317-M**

推力圆柱滚子轴承

舍弗勒ID：
0058702080000

推力圆柱滚子轴承893...-M，双列

技术信息



主要尺寸和性能数据

d	85 mm	内径
D	150 mm	外径
T	39 mm	高度
C_a	325,000 N	基本额定动载荷, 轴向
C_{0a}	1,140,000 N	基本额定静载荷, 轴向
C_{ua}	106,000 N	疲劳极限载荷, 轴向
n_G	2,450 1/min	极限转速
n_{gr}	1,030 1/min	参考转速
	3.39 kg	重量

尺寸

D_1	88 mm	座圈内径
d_1	150 mm	轴圈裂口直径
B	39 mm	宽度
r_{min}	1.5 mm	最小倒角尺寸
D_{c1}	85 mm	保持架内径

安装尺寸

d_a	147 mm	轴挡肩最小直径
D_a	93 mm	轴承座挡肩最大直径
r_a	1.5 mm	凹穴半径

温度范围

K89317-M	轴向滚子和保持架组件
GS89317	座圈
WS89317	轴圈