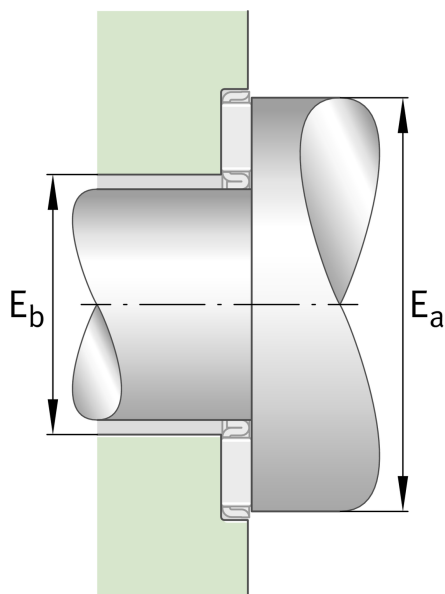
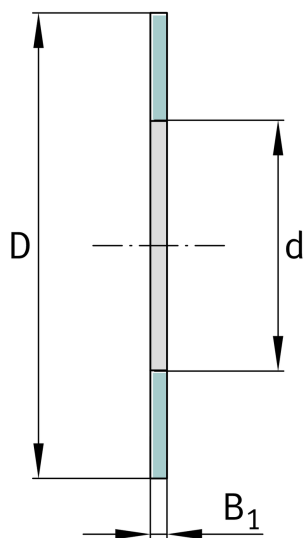


AS5070

推力轴承垫圈

舍弗勒ID：
0000196230000

技术信息



主要尺寸和性能数据

d	50 mm	Bore diameter bearing washer
D	70 mm	Outside diameter bearing washer
B ₁	1 mm	Hight bearing washer
	14 g	重量