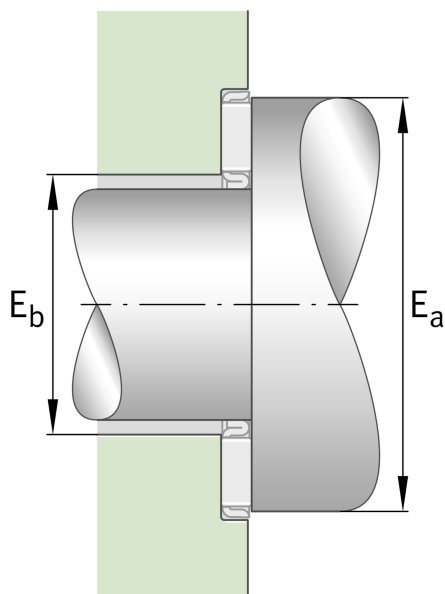
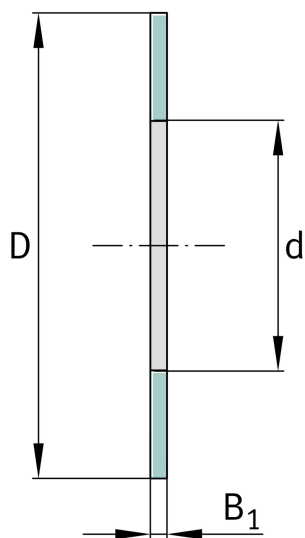


AS6590

推力轴承垫圈

舍弗勒ID：
0000196820000

技术信息



主要尺寸和性能数据

d	65 mm	Bore diameter bearing washer
D	90 mm	Outside diameter bearing washer
B ₁	1 mm	Hight bearing washer
	22.4 g	重量