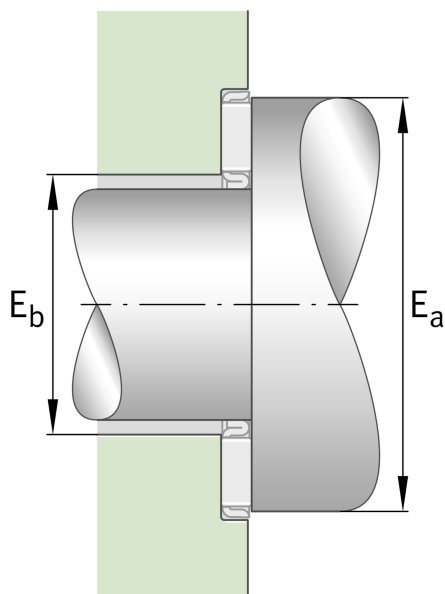
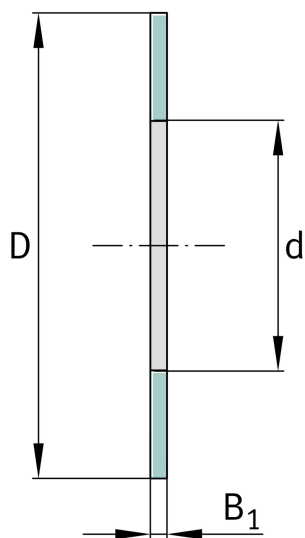
**AS85110**

推力轴承垫圈

舍弗勒ID：
0000197630000

技术信息



主要尺寸和性能数据

d	85 mm	Bore diameter bearing washer
D	110 mm	Outside diameter bearing washer
B ₁	1 mm	Hight bearing washer
	28.5 g	重量