

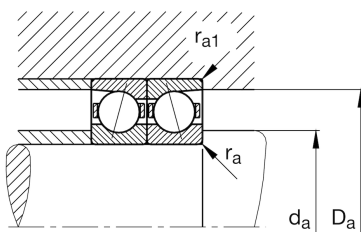
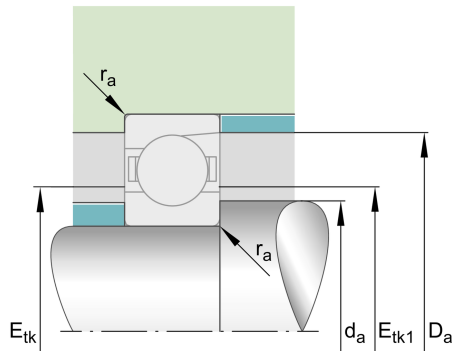
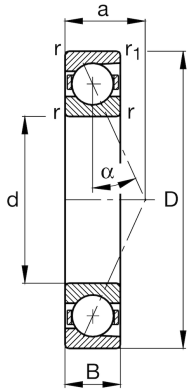
FAG

B7009-E-T-P4S-UL

主轴轴承

舍弗勒ID：
0190035520000主轴轴承B70...-C，可调节、配对或成组，
接触角 $\alpha = 15^\circ$ ，公差带变窄

技术信息



主要尺寸和性能数据

d	45 mm	内径
D	75 mm	外径
B	16 mm	宽度
C_r	26,500 N	基本额定动载荷, 径向
C_{0r}	14,200 N	基本额定静载荷, 径向
C_{ur}	1,500 N	疲劳极限载荷, 径向
$n_{G\text{Grease}}$	17,000 1/min	脂润滑极限转速
$n_{G\text{Oil}}$	26,000 1/min	油润滑极限转速
	0.232 kg	重量

尺寸

r_{\min}	1 mm	最小倒角尺寸
$r_{1\min}$	1 mm	最小倒角尺寸
α	25°	接触角

安装尺寸

d_a	51 mm	轴挡肩直径
d_a	h12	轴挡肩游隙直径
D_a	69 mm	外圈挡肩直径
D_a	H12	外圈游隙挡肩直径
$r_{a\max}$	1 mm	最大凹穴半径
$r_{a1\max}$	0.3 mm	最大凹穴半径
$E_{tk\min}$	54.3 mm	最小注入节圆直径
$E_{tk\max}$	57.3 mm	最大注入节圆直径
$E_{tk1\min}$	54.3 mm	最小注入节圆直径
$E_{tk1\max}$	57.3 mm	最大注入节圆直径
a	22 mm	压力锥顶距

附加信息

F_{VL}	208 N	轻预紧
F_{VM}	763 N	中预紧
F_{VH}	1,622 N	重预紧
K_{aEL}	606 N	提升力小
K_{aEM}	2,308 N	提升力中
K_{aEH}	5,082 N	提升力大
C_{aL}	115 N/ μm	轴向刚度小
C_{aM}	189 N/ μm	轴向刚度中
C_{aH}	259 N/ μm	轴向刚度大