

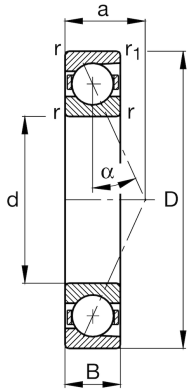
FAG

**B7014-E-T-P4S-UL**

## 主轴轴承

舍弗勒ID：  
0191516160000主轴轴承B70...-C，可调节、配对或成组，  
接触角 $\alpha = 15^\circ$ ，公差带变窄

## 技术信息



## 主要尺寸和性能数据

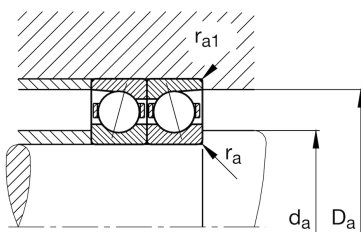
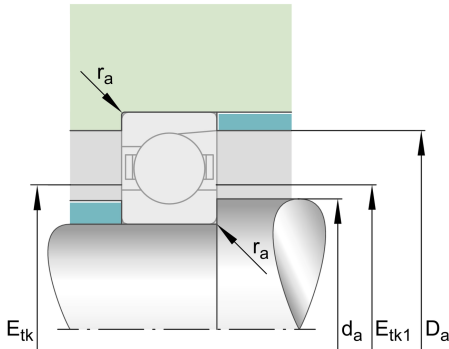
d	70 mm	内径
D	110 mm	外径
B	20 mm	宽度
$C_r$	48,000 N	基本额定动载荷, 径向
$C_{0r}$	29,000 N	基本额定静载荷, 径向
$C_{ur}$	3,100 N	疲劳极限载荷, 径向
$n_{G\text{Grease}}$	11,000 1/min	脂润滑极限转速
$n_{G\text{Oil}}$	18,000 1/min	油润滑极限转速
	0.59 kg	重量

## 尺寸

$r_{\min}$	1.1 mm	最小倒角尺寸
$r_{1\min}$	1.1 mm	最小倒角尺寸
$\alpha$	$25^\circ$	接触角

## 安装尺寸

$d_a$	77 mm	轴挡肩直径
$d_a$	h12	轴挡肩游隙直径
$D_a$	102 mm	外圈挡肩直径
$D_a$	H12	外圈游隙挡肩直径
$r_{a\max}$	1 mm	最大凹穴半径
$r_{a1\max}$	0.6 mm	最大凹穴半径
$E_{tk\min}$	82.4 mm	最小注入节圆直径
$E_{tk\max}$	86.7 mm	最大注入节圆直径
$E_{tk1\min}$	82.4 mm	最小注入节圆直径
$E_{tk1\max}$	86.7 mm	最大注入节圆直径
a	31 mm	压力锥顶距



## 附加信息

$F_{VL}$	395 N	轻预紧
$F_{VM}$	1,388 N	中预紧
$F_{VH}$	2,915 N	重预紧
$K_{aEL}$	1,149 N	提升力小
$K_{aEM}$	4,183 N	提升力中
$K_{aEH}$	9,083 N	提升力大
$C_{aL}$	169 N/ $\mu\text{m}$	轴向刚度小
$C_{aM}$	273 N/ $\mu\text{m}$	轴向刚度中
$C_{aH}$	371 N/ $\mu\text{m}$	轴向刚度大