

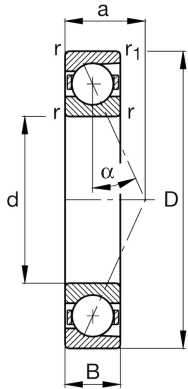
FAG

B7017-E-T-P4S-UL

主轴轴承

舍弗勒ID：
0191520780000主轴轴承B70...-C，可调节、配对或成组，
接触角 $\alpha = 15^\circ$ ，公差带变窄

技术信息



主要尺寸和性能数据

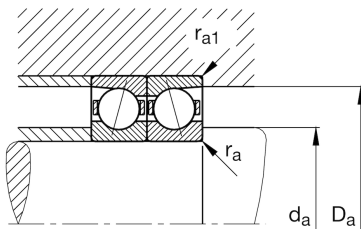
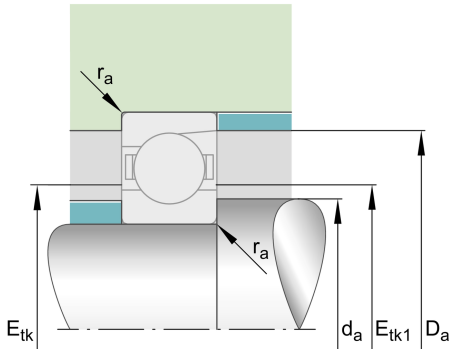
d	85 mm	内径
D	130 mm	外径
B	22 mm	宽度
C_r	63,000 N	基本额定动载荷, 径向
C_{0r}	41,500 N	基本额定静载荷, 径向
C_{ur}	4,200 N	疲劳极限载荷, 径向
$n_{G\text{Grease}}$	9,500 1/min	脂润滑极限转速
$n_{G\text{Oil}}$	15,000 1/min	油润滑极限转速
	0.881 kg	重量

尺寸

r_{\min}	1.1 mm	最小倒角尺寸
$r_{1\min}$	1.1 mm	最小倒角尺寸
α	25°	接触角

安装尺寸

d_a	93 mm	轴挡肩直径
d_a	h12	轴挡肩游隙直径
D_a	122 mm	外圈挡肩直径
D_a	H12	外圈游隙挡肩直径
$r_{a\max}$	1 mm	最大凹穴半径
$r_{a1\max}$	0.6 mm	最大凹穴半径
$E_{tk\min}$	99 mm	最小注入节圆直径
$E_{tk\max}$	103.8 mm	最大注入节圆直径
$E_{tk1\min}$	99 mm	最小注入节圆直径
$E_{tk1\max}$	103.8 mm	最大注入节圆直径
a	36.1 mm	压力锥顶距



附加信息

F _{VL}	540 N	轻预紧
F _{VM}	1,874 N	中预紧
F _{VH}	3,919 N	重预紧
K _{aEL}	1,573 N	提升力小
K _{aEM}	5,639 N	提升力中
K _{aEH}	12,184 N	提升力大
C _{aL}	209 N/μm	轴向刚度小
C _{aM}	336 N/μm	轴向刚度中
C _{aH}	454 N/μm	轴向刚度大