

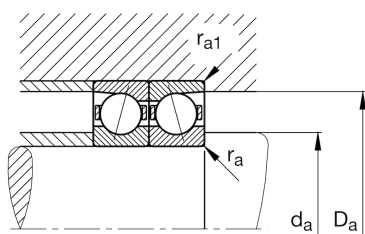
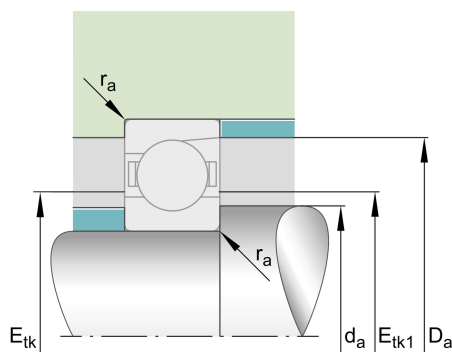
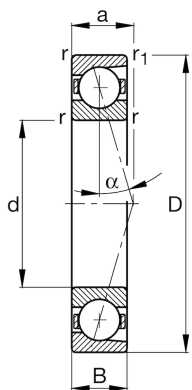
FAG

**B7018-C-T-P4S-UL**

## 主轴轴承

舍弗勒ID：  
0191521320000主轴轴承B70...-C，可调节、配对或成组，  
接触角 $\alpha = 15^\circ$ ，公差带变窄

## 技术信息



## 主要尺寸和性能数据

|                      |              |             |
|----------------------|--------------|-------------|
| d                    | 90 mm        | 内径          |
| D                    | 140 mm       | 外径          |
| B                    | 24 mm        | 宽度          |
| $C_r$                | 78,000 N     | 基本额定动载荷, 径向 |
| $C_{0r}$             | 51,000 N     | 基本额定静载荷, 径向 |
| $C_{ur}$             | 5,000 N      | 疲劳极限载荷, 径向  |
| $n_{G\text{Grease}}$ | 10,000 1/min | 脂润滑极限转速     |
| $n_{G\text{Oil}}$    | 15,000 1/min | 油润滑极限转速     |
|                      | 1.14 kg      | 重量          |

## 尺寸

|             |            |        |
|-------------|------------|--------|
| $r_{\min}$  | 1.5 mm     | 最小倒角尺寸 |
| $r_{1\min}$ | 1.5 mm     | 最小倒角尺寸 |
| $\alpha$    | $15^\circ$ | 接触角    |

## 安装尺寸

|               |          |          |
|---------------|----------|----------|
| $d_a$         | 100 mm   | 轴挡肩直径    |
| $d_a$         | h12      | 轴挡肩游隙直径  |
| $D_a$         | 131 mm   | 外圈挡肩直径   |
| $D_a$         | H12      | 外圈游隙挡肩直径 |
| $r_{a\max}$   | 1.5 mm   | 最大凹穴半径   |
| $r_{a1\max}$  | 0.6 mm   | 最大凹穴半径   |
| $E_{tk\min}$  | 105.5 mm | 最小注入节圆直径 |
| $E_{tk\max}$  | 110.9 mm | 最大注入节圆直径 |
| $E_{tk1\min}$ | 105.5 mm | 最小注入节圆直径 |
| $E_{tk1\max}$ | 110.9 mm | 最大注入节圆直径 |
| a             | 27.4 mm  | 压力锥顶距    |

## 附加信息

|           |                       |       |
|-----------|-----------------------|-------|
| $F_{VL}$  | 437 N                 | 轻预紧   |
| $F_{VM}$  | 1,395 N               | 中预紧   |
| $F_{VH}$  | 2,785 N               | 重预紧   |
| $K_{aEL}$ | 1,347 N               | 提升力小  |
| $K_{aEM}$ | 4,651 N               | 提升力中  |
| $K_{aEH}$ | 9,920 N               | 提升力大  |
| $C_{aL}$  | 95.2 N/ $\mu\text{m}$ | 轴向刚度小 |
| $C_{aM}$  | 161 N/ $\mu\text{m}$  | 轴向刚度中 |
| $C_{aH}$  | 229 N/ $\mu\text{m}$  | 轴向刚度大 |