

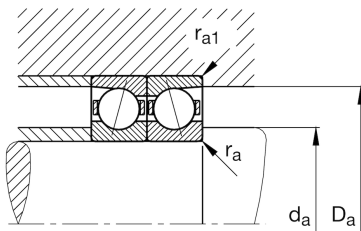
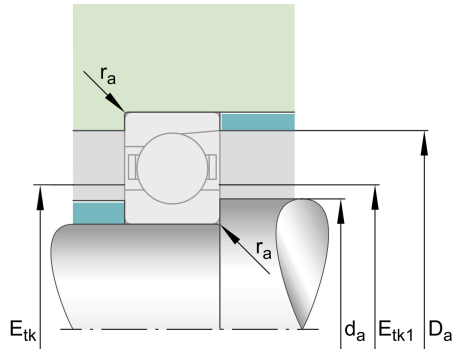
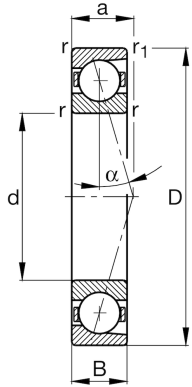
FAG

B7021-C-T-P4S-UL

主轴轴承

舍弗勒ID：
0191525400000主轴轴承B70...-C，可调节、配对或成组，
接触角 $\alpha = 15^\circ$ ，公差带变窄

技术信息



主要尺寸和性能数据

d	105 mm	内径
D	160 mm	外径
B	26 mm	宽度
C_r	85,000 N	基本额定动载荷, 径向
C_{0r}	61,000 N	基本额定静载荷, 径向
C_{ur}	5,600 N	疲劳极限载荷, 径向
$n_{G\text{Grease}}$	8,500 1/min	脂润滑极限转速
$n_{G\text{Oil}}$	13,000 1/min	油润滑极限转速
	1.571 kg	重量

尺寸

r_{\min}	2 mm	最小倒角尺寸
$r_{1\min}$	2 mm	最小倒角尺寸
α	15°	接触角

安装尺寸

d_a	116 mm	轴挡肩直径
d_a	h12	轴挡肩游隙直径
D_a	150 mm	外圈挡肩直径
D_a	H12	外圈游隙挡肩直径
$r_{a\max}$	2 mm	最大凹穴半径
$r_{a1\max}$	1 mm	最大凹穴半径
$E_{tk\min}$	123 mm	最小注入节圆直径
$E_{tk\max}$	128.3 mm	最大注入节圆直径
$E_{tk1\min}$	123 mm	最小注入节圆直径
$E_{tk1\max}$	128.3 mm	最大注入节圆直径
a	30.8 mm	压力锥顶距

附加信息

F_{VL}	471 N	轻预紧
F_{VM}	1,511 N	中预紧
F_{VH}	3,027 N	重预紧
K_{aEL}	1,447 N	提升力小
K_{aEM}	5,010 N	提升力中
K_{aEH}	10,710 N	提升力大
C_{aL}	107 N/ μm	轴向刚度小
C_{aM}	181 N/ μm	轴向刚度中
C_{aH}	257 N/ μm	轴向刚度大