

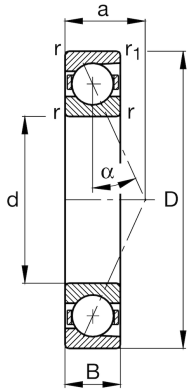
FAG

B7036-E-T-P4S-UL

主轴轴承

舍弗勒ID：
0191530900000主轴轴承B70...-C，可调节、配对或成组，
接触角 $\alpha = 15^\circ$ ，公差带变窄

技术信息



主要尺寸和性能数据

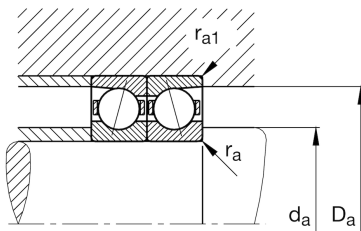
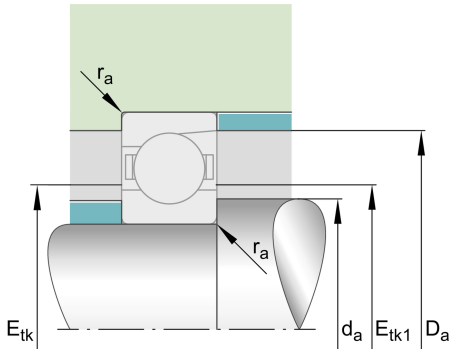
| | | |
|----------------------|-------------|-------------|
| d | 180 mm | 内径 |
| D | 280 mm | 外径 |
| B | 46 mm | 宽度 |
| C_r | 236,000 N | 基本额定动载荷, 径向 |
| C_{0r} | 193,000 N | 基本额定静载荷, 径向 |
| C_{ur} | 13,500 N | 疲劳极限载荷, 径向 |
| $n_{G\text{Grease}}$ | 4,300 1/min | 脂润滑极限转速 |
| $n_{G\text{Oil}}$ | 6,700 1/min | 油润滑极限转速 |
| | 8.639 kg | 重量 |

尺寸

| | | |
|-------------|------------|--------|
| r_{\min} | 2.1 mm | 最小倒角尺寸 |
| $r_{1\min}$ | 2.1 mm | 最小倒角尺寸 |
| α | 25° | 接触角 |

安装尺寸

| | | |
|---------------|----------|----------|
| d_a | 196 mm | 轴挡肩直径 |
| d_a | h12 | 轴挡肩游隙直径 |
| D_a | 264 mm | 外圈挡肩直径 |
| D_a | H12 | 外圈游隙挡肩直径 |
| $r_{a\max}$ | 2.1 mm | 最大凹穴半径 |
| $r_{a1\max}$ | 1 mm | 最大凹穴半径 |
| $E_{tk\min}$ | 210.9 mm | 最小注入节圆直径 |
| $E_{tk\max}$ | 221.9 mm | 最大注入节圆直径 |
| $E_{tk1\min}$ | 210.9 mm | 最小注入节圆直径 |
| $E_{tk1\max}$ | 221.9 mm | 最大注入节圆直径 |
| a | 76.6 mm | 压力锥顶距 |



附加信息

| | | |
|-----------|----------------------|-------|
| F_{VL} | 2,326 N | 轻预紧 |
| F_{VM} | 7,493 N | 中预紧 |
| F_{VH} | 15,324 N | 重预紧 |
| K_{aEL} | 6,760 N | 提升力小 |
| K_{aEM} | 22,418 N | 提升力中 |
| K_{aEH} | 47,204 N | 提升力大 |
| C_{aL} | 429 N/ μm | 轴向刚度小 |
| C_{aM} | 665 N/ μm | 轴向刚度中 |
| C_{aH} | 888 N/ μm | 轴向刚度大 |