

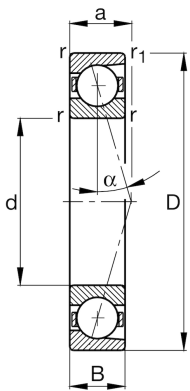
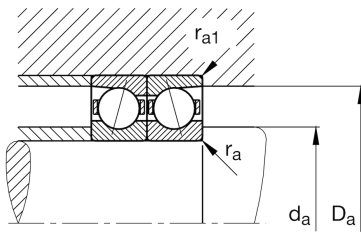
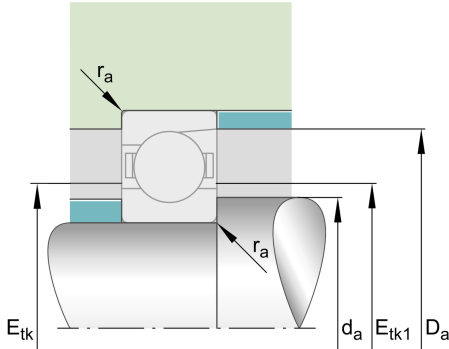
FAG

**B71902-C-T-P4S-UL**

## 主轴轴承

舍弗勒ID：  
0191533760000主轴轴承B719.-C，可调节、配对或成组，  
接触角 $\alpha = 15^\circ$ ，公差带变窄

## 技术信息



## 主要尺寸和性能数据

d	15 mm	内径
D	28 mm	外径
B	7 mm	宽度
$C_r$	5,100 N	基本额定动载荷, 径向
$C_{0r}$	2,030 N	基本额定静载荷, 径向
$C_{ur}$	215 N	疲劳极限载荷, 径向
$n_{G\text{Grease}}$	56,000 1/min	脂润滑极限转速
$n_{G\text{Oil}}$	85,000 1/min	油润滑极限转速
	0.02 kg	重量

## 尺寸

$r_{\min}$	0.3 mm	最小倒角尺寸
$r_{1\min}$	0.3 mm	最小倒角尺寸
$\alpha$	$15^\circ$	接触角

## 安装尺寸

$d_a$	18 mm	轴挡肩直径
$d_a$	h12	轴挡肩游隙直径
$D_a$	25.5 mm	外圈挡肩直径
$D_a$	H12	外圈游隙挡肩直径
$r_{a\max}$	0.3 mm	最大凹穴半径
$r_{a1\max}$	0.1 mm	最大凹穴半径
$E_{tk\min}$	19.9 mm	最小注入节圆直径
$E_{tk\max}$	20.9 mm	最大注入节圆直径
$E_{tk1\min}$	19.9 mm	最小注入节圆直径
$E_{tk1\max}$	20.9 mm	最大注入节圆直径
a	6.4 mm	压力锥顶距

## 附加信息

$F_{VL}$	19 N	轻预紧
$F_{VM}$	73 N	中预紧
$F_{VH}$	153 N	重预紧
$K_{aEL}$	59 N	提升力小
$K_{aEM}$	249 N	提升力中
$K_{aEH}$	559 N	提升力大
$C_{aL}$	16.4 N/ $\mu\text{m}$	轴向刚度小
$C_{aM}$	30.5 N/ $\mu\text{m}$	轴向刚度中
$C_{aH}$	44.9 N/ $\mu\text{m}$	轴向刚度大