

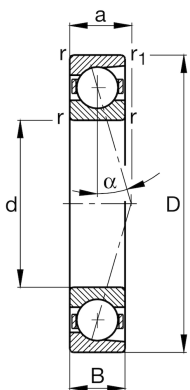
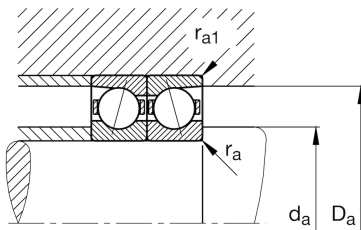
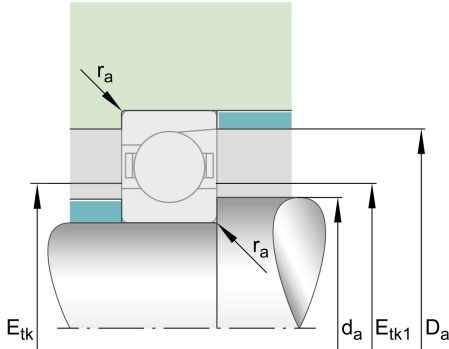
FAG

**B71904-C-T-P4S-UL**

## 主轴轴承

舍弗勒ID：  
0191535030000主轴轴承B719.-C，可调节、配对或成组，  
接触角 $\alpha = 15^\circ$ ，公差带变窄

## 技术信息



## 主要尺寸和性能数据

d	20 mm	内径
D	37 mm	外径
B	9 mm	宽度
$C_r$	7,400 N	基本额定动载荷, 径向
$C_{0r}$	3,200 N	基本额定静载荷, 径向
$C_{ur}$	340 N	疲劳极限载荷, 径向
$n_{G\text{Grease}}$	43,000 1/min	脂润滑极限转速
$n_{G\text{Oil}}$	63,000 1/min	油润滑极限转速
	0.03 kg	重量

## 尺寸

$r_{\min}$	0.3 mm	最小倒角尺寸
$r_{1\min}$	0.3 mm	最小倒角尺寸
$\alpha$	$15^\circ$	接触角

## 安装尺寸

$d_a$	24 mm	轴挡肩直径
$d_a$	h12	轴挡肩游隙直径
$D_a$	33.5 mm	外圈挡肩直径
$D_a$	H12	外圈游隙挡肩直径
$r_{a\max}$	0.3 mm	最大凹穴半径
$r_{a1\max}$	0.15 mm	最大凹穴半径
$E_{tk\min}$	26 mm	最小注入节圆直径
$E_{tk\max}$	27.1 mm	最大注入节圆直径
$E_{tk1\min}$	26 mm	最小注入节圆直径
$E_{tk1\max}$	27.1 mm	最大注入节圆直径
a	8.3 mm	压力锥顶距

## 附加信息

$F_{VL}$	31 N	轻预紧
$F_{VM}$	113 N	中预紧
$F_{VH}$	233 N	重预紧
$K_{aEL}$	95 N	提升力小
$K_{aEM}$	384 N	提升力中
$K_{aEH}$	851 N	提升力大
$C_{aL}$	21.6 N/ $\mu\text{m}$	轴向刚度小
$C_{aM}$	39.3 N/ $\mu\text{m}$	轴向刚度中
$C_{aH}$	57.4 N/ $\mu\text{m}$	轴向刚度大