

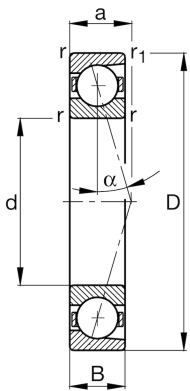
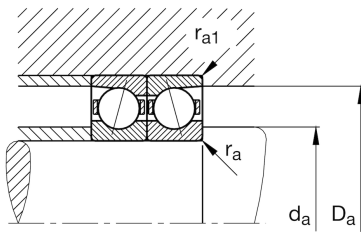
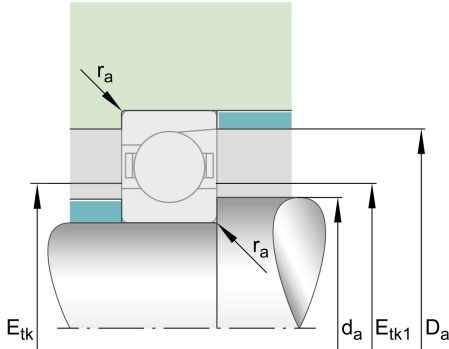
FAG

B71905-C-T-P4S-UL

主轴轴承

舍弗勒ID：
0191535700000主轴轴承B719.-C，可调节、配对或成组，
接触角 $\alpha = 15^\circ$ ，公差带变窄

技术信息



主要尺寸和性能数据

d	25 mm	内径
D	42 mm	外径
B	9 mm	宽度
C_r	8,000 N	基本额定动载荷, 径向
C_{0r}	3,800 N	基本额定静载荷, 径向
C_{ur}	400 N	疲劳极限载荷, 径向
$n_{G\text{Grease}}$	36,000 1/min	脂润滑极限转速
$n_{G\text{Oil}}$	56,000 1/min	油润滑极限转速
	43.93 g	重量

尺寸

r_{\min}	0.3 mm	最小倒角尺寸
$r_{1\min}$	0.3 mm	最小倒角尺寸
α	15°	接触角

安装尺寸

d_a	29 mm	轴挡肩直径
d_a	h12	轴挡肩游隙直径
D_a	38.5 mm	外圈挡肩直径
D_a	H12	外圈游隙挡肩直径
$r_{a\max}$	0.3 mm	最大凹穴半径
$r_{a1\max}$	0.15 mm	最大凹穴半径
$E_{tk\min}$	31 mm	最小注入节圆直径
$E_{tk\max}$	32 mm	最大注入节圆直径
$E_{tk1\min}$	31 mm	最小注入节圆直径
$E_{tk1\max}$	32 mm	最大注入节圆直径
a	9 mm	压力锥顶距

附加信息

F _{VL}	34 N	轻预紧
F _{VM}	127 N	中预紧
F _{VH}	265 N	重预紧
K _{aEL}	102 N	提升力小
K _{aEM}	418 N	提升力中
K _{aEH}	934 N	提升力大
C _{aL}	24.9 N/μm	轴向刚度小
C _{aM}	45.4 N/μm	轴向刚度中
C _{aH}	66.3 N/μm	轴向刚度大