

FAG

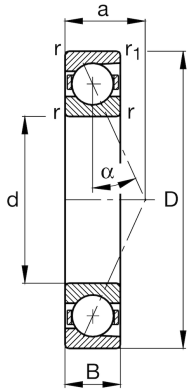
B71906-E-T-P4S-UL

主轴轴承

舍弗勒ID：
0190036090000

主轴轴承B719..-E-T-P4S，带钢珠

技术信息



主要尺寸和性能数据

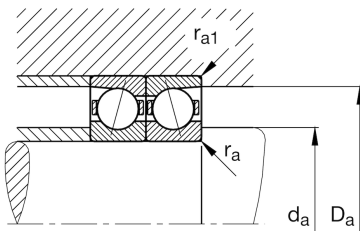
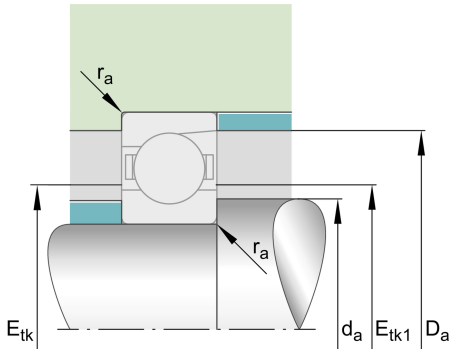
d	30 mm	内径
D	47 mm	外径
B	9 mm	宽度
C_r	8,100 N	基本额定动载荷, 径向
C_{0r}	4,150 N	基本额定静载荷, 径向
C_{ur}	440 N	疲劳极限载荷, 径向
$n_{G\text{Grease}}$	28,000 1/min	脂润滑极限转速
$n_{G\text{Oil}}$	43,000 1/min	油润滑极限转速
	50 g	重量

尺寸

r_{\min}	0.3 mm	最小倒角尺寸
$r_{1\min}$	0.3 mm	最小倒角尺寸
α	25 °	接触角

安装尺寸

d_a	34 mm	轴挡肩直径
d_a	h12	轴挡肩游隙直径
D_a	43.5 mm	外圈挡肩直径
D_a	H12	外圈游隙挡肩直径
$r_{a\max}$	0.3 mm	最大凹穴半径
$r_{a1\max}$	0.15 mm	最大凹穴半径
$E_{tk\min}$	36 mm	最小注入节圆直径
$E_{tk\max}$	37 mm	最大注入节圆直径
$E_{tk1\min}$	36 mm	最小注入节圆直径
$E_{tk1\max}$	37 mm	最大注入节圆直径
a	13.5 mm	压力锥顶距



附加信息

F_{VL}	41 N	轻预紧
F_{VM}	197 N	中预紧
F_{VH}	448 N	重预紧
K_{aEL}	114 N	提升力小
K_{aEM}	580 N	提升力中
K_{aEH}	1,377 N	提升力大
C_{aL}	58 N/ μm	轴向刚度小
C_{aM}	105 N/ μm	轴向刚度中
C_{aH}	148 N/ μm	轴向刚度大