

FAG

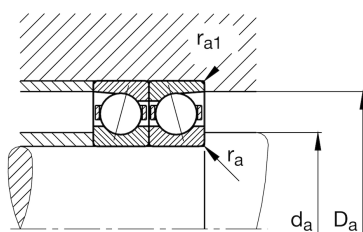
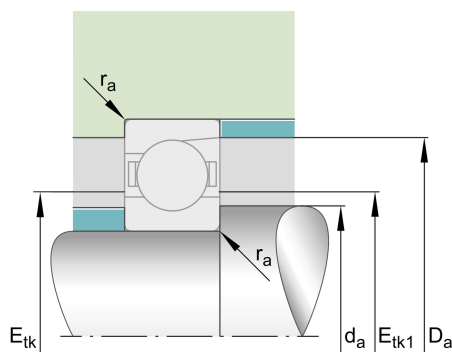
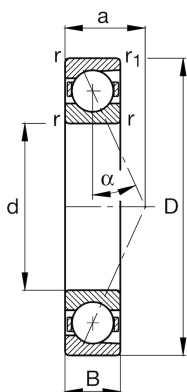
B71909-E-T-P4S-UL

主轴轴承

舍弗勒ID：
0191539530000

主轴轴承B719..-E-T-P4S，带钢珠

技术信息



主要尺寸和性能数据

d	45 mm	内径
D	68 mm	外径
B	12 mm	宽度
C_r	18,200 N	基本额定动载荷, 径向
C_{0r}	10,600 N	基本额定静载荷, 径向
C_{ur}	1,120 N	疲劳极限载荷, 径向
$n_{G\text{Grease}}$	19,000 1/min	脂润滑极限转速
$n_{G\text{Oil}}$	28,000 1/min	油润滑极限转速
	0.127 kg	重量

尺寸

r_{\min}	0.6 mm	最小倒角尺寸
$r_{1\min}$	0.6 mm	最小倒角尺寸
α	25 °	接触角

安装尺寸

d_a	50 mm	轴挡肩直径
d_a	h12	轴挡肩游隙直径
D_a	63.5 mm	外圈挡肩直径
D_a	H12	外圈游隙挡肩直径
$r_{a\max}$	0.6 mm	最大凹穴半径
$r_{a1\max}$	0.15 mm	最大凹穴半径
$E_{tk\min}$	52.3 mm	最小注入节圆直径
$E_{tk\max}$	54.5 mm	最大注入节圆直径
$E_{tk1\min}$	52.3 mm	最小注入节圆直径
$E_{tk1\max}$	54.5 mm	最大注入节圆直径
a	19.2 mm	压力锥顶距

附加信息

F _{VL}	116 N	轻预紧
F _{VM}	470 N	中预紧
F _{VH}	1,028 N	重预紧
K _{aEL}	336 N	提升力小
K _{aEM}	1,415 N	提升力中
K _{aEH}	3,203 N	提升力大
C _{aL}	99 N/μm	轴向刚度小
C _{aM}	168 N/μm	轴向刚度中
C _{aH}	232 N/μm	轴向刚度大