

FAG

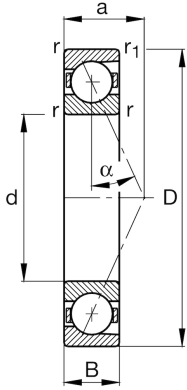
B71914-E-T-P4S-UL

主轴轴承

舍弗勒ID：
0191543800000

主轴轴承B719..-E-T-P4S，带钢珠

技术信息



主要尺寸和性能数据

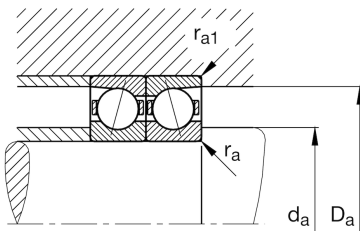
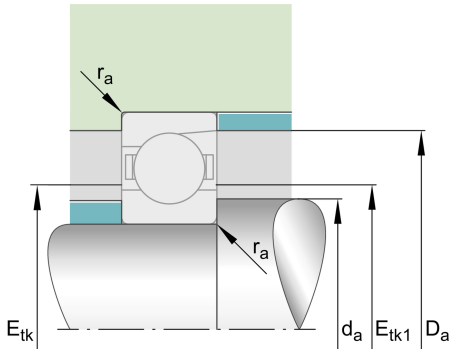
d	70 mm	内径
D	100 mm	外径
B	16 mm	宽度
C_r	32,500 N	基本额定动载荷, 径向
C_{0r}	21,800 N	基本额定静载荷, 径向
C_{ur}	2,300 N	疲劳极限载荷, 径向
$n_{G\text{Grease}}$	12,000 1/min	脂润滑极限转速
$n_{G\text{Oil}}$	19,000 1/min	油润滑极限转速
	0.322 kg	重量

尺寸

r_{\min}	1 mm	最小倒角尺寸
$r_{1\min}$	1 mm	最小倒角尺寸
α	25 °	接触角

安装尺寸

d_a	76 mm	轴挡肩直径
d_a	h12	轴挡肩游隙直径
D_a	94.5 mm	外圈挡肩直径
D_a	H12	外圈游隙挡肩直径
$r_{a\max}$	0.6 mm	最大凹穴半径
$r_{a1\max}$	0.3 mm	最大凹穴半径
$E_{tk\min}$	79.3 mm	最小注入节圆直径
$E_{tk\max}$	82.2 mm	最大注入节圆直径
$E_{tk1\min}$	79.3 mm	最小注入节圆直径
$E_{tk1\max}$	82.2 mm	最大注入节圆直径
a	27.8 mm	压力锥顶距



附加信息

F_{VL}	233 N	轻预紧
F_{VM}	886 N	中预紧
F_{VH}	1,902 N	重预紧
K_{aEL}	677 N	提升力小
K_{aEM}	2,658 N	提升力中
K_{aEH}	5,898 N	提升力大
C_{aL}	151 N/ μm	轴向刚度小
C_{aM}	249 N/ μm	轴向刚度中
C_{aH}	341 N/ μm	轴向刚度大