

FAG

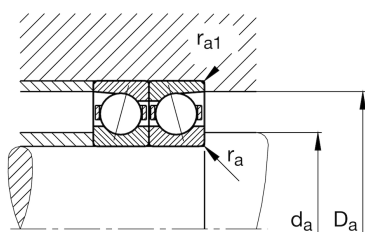
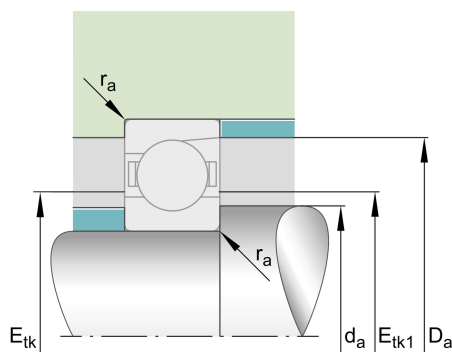
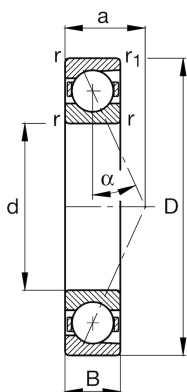
B71922-E-T-P4S-UL

主轴轴承

舍弗勒ID：
0191550260000

主轴轴承B719..-E-T-P4S，带钢珠

技术信息



主要尺寸和性能数据

d	110 mm	内径
D	150 mm	外径
B	20 mm	宽度
C_r	58,000 N	基本额定动载荷, 径向
C_{0r}	44,500 N	基本额定静载荷, 径向
C_{ur}	4,150 N	疲劳极限载荷, 径向
$n_{G\text{Grease}}$	8,000 1/min	脂润滑极限转速
$n_{G\text{Oil}}$	12,000 1/min	油润滑极限转速
	0.85 kg	重量

尺寸

r_{\min}	1.1 mm	最小倒角尺寸
$r_{1\min}$	1.1 mm	最小倒角尺寸
α	25 °	接触角

安装尺寸

d_a	117 mm	轴挡肩直径
d_a	h12	轴挡肩游隙直径
D_a	143 mm	外圈挡肩直径
D_a	H12	外圈游隙挡肩直径
$r_{a\max}$	0.6 mm	最大凹穴半径
$r_{a1\max}$	0.6 mm	最大凹穴半径
$E_{tk\min}$	122.4 mm	最小注入节圆直径
$E_{tk\max}$	126.4 mm	最大注入节圆直径
$E_{tk1\min}$	122.4 mm	最小注入节圆直径
$E_{tk1\max}$	126.4 mm	最大注入节圆直径
a	40.3 mm	压力锥顶距

附加信息

F _{VL}	455 N	轻预紧
F _{VM}	1,642 N	中预紧
F _{VH}	3,475 N	重预紧
K _{aEL}	1,321 N	提升力小
K _{aEM}	4,913 N	提升力中
K _{aEH}	10,722 N	提升力大
C _{aL}	225 N/μm	轴向刚度小
C _{aM}	364 N/μm	轴向刚度中
C _{aH}	493 N/μm	轴向刚度大