

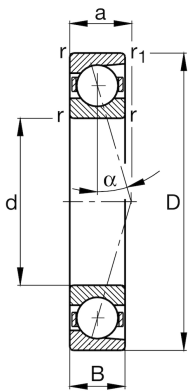
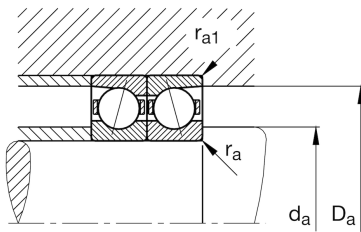
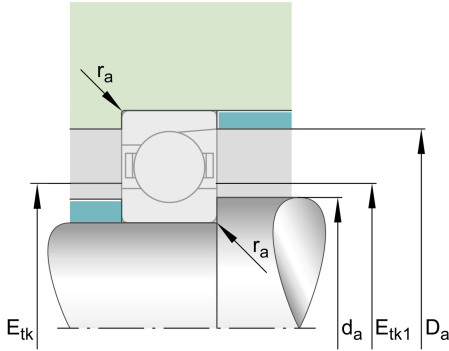
FAG

B71930-C-T-P4S-UL

主轴轴承

舍弗勒ID：
0191553010000主轴轴承B719..-C，可调节、配对或成组，
接触角 $\alpha = 15^\circ$ ，公差带变窄

技术信息



主要尺寸和性能数据

d	150 mm	内径
D	210 mm	外径
B	28 mm	宽度
C_r	125,000 N	基本额定动载荷, 径向
C_{0r}	101,000 N	基本额定静载荷, 径向
C_{ur}	7,900 N	疲劳极限载荷, 径向
$n_{G\text{Grease}}$	6,300 1/min	脂润滑极限转速
$n_{G\text{Oil}}$	9,500 1/min	油润滑极限转速
	2.463 kg	重量

尺寸

r_{\min}	2 mm	最小倒角尺寸
$r_{1\min}$	1 mm	最小倒角尺寸
α	15°	接触角

安装尺寸

d_a	160 mm	轴挡肩直径
d_a	h12	轴挡肩游隙直径
D_a	199 mm	外圈挡肩直径
D_a	H12	外圈游隙挡肩直径
$r_{a\max}$	1 mm	最大凹穴半径
$r_{a1\max}$	1 mm	最大凹穴半径
$E_{tk\min}$	168.6 mm	最小注入节圆直径
$E_{tk\max}$	174.9 mm	最大注入节圆直径
$E_{tk1\min}$	168.6 mm	最小注入节圆直径
$E_{tk1\max}$	174.9 mm	最大注入节圆直径
a	38.1 mm	压力锥顶距

附加信息

F_{VL}	706 N	轻预紧
F_{VM}	2,249 N	中预紧
F_{VH}	4,507 N	重预紧
K_{aEL}	2,161 N	提升力小
K_{aEM}	7,402 N	提升力中
K_{aEH}	15,795 N	提升力大
C_{aL}	141 N/ μm	轴向刚度小
C_{aM}	235 N/ μm	轴向刚度中
C_{aH}	333 N/ μm	轴向刚度大