

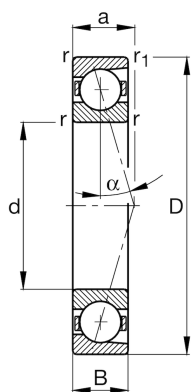
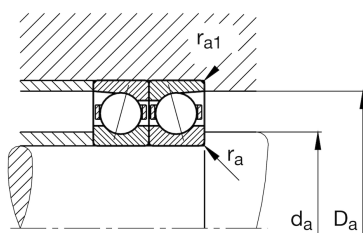
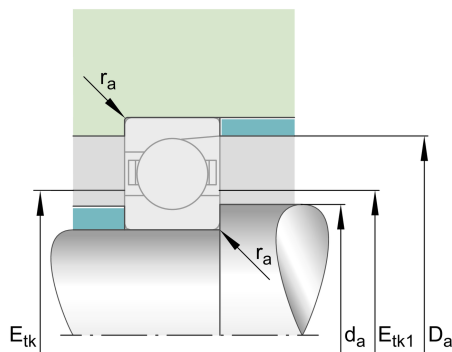
FAG

## B71932-C-T-P4S-UL

## 主轴轴承

舍弗勒ID：  
0191553790000主轴轴承B719..-C，可调节、配对或成组，  
接触角 $\alpha = 15^\circ$ ，公差带变窄

## 技术信息



## 主要尺寸和性能数据

|                      |             |             |
|----------------------|-------------|-------------|
| d                    | 160 mm      | 内径          |
| D                    | 220 mm      | 外径          |
| B                    | 28 mm       | 宽度          |
| $C_r$                | 128,000 N   | 基本额定动载荷, 径向 |
| $C_{0r}$             | 106,000 N   | 基本额定静载荷, 径向 |
| $C_{ur}$             | 8,100 N     | 疲劳极限载荷, 径向  |
| $n_{G\text{Grease}}$ | 6,000 1/min | 脂润滑极限转速     |
| $n_{G\text{Oil}}$    | 9,000 1/min | 油润滑极限转速     |
|                      | 2.587 kg    | 重量          |

## 尺寸

|             |            |        |
|-------------|------------|--------|
| $r_{\min}$  | 2 mm       | 最小倒角尺寸 |
| $r_{1\min}$ | 1 mm       | 最小倒角尺寸 |
| $\alpha$    | $15^\circ$ | 接触角    |

## 安装尺寸

|               |          |          |
|---------------|----------|----------|
| $d_a$         | 170 mm   | 轴挡肩直径    |
| $d_a$         | h12      | 轴挡肩游隙直径  |
| $D_a$         | 209 mm   | 外圈挡肩直径   |
| $D_a$         | H12      | 外圈游隙挡肩直径 |
| $r_{a\max}$   | 1 mm     | 最大凹穴半径   |
| $r_{a1\max}$  | 1 mm     | 最大凹穴半径   |
| $E_{tk\min}$  | 179.5 mm | 最小注入节圆直径 |
| $E_{tk\max}$  | 184.7 mm | 最大注入节圆直径 |
| $E_{tk1\min}$ | 179.5 mm | 最小注入节圆直径 |
| $E_{tk1\max}$ | 184.7 mm | 最大注入节圆直径 |
| a             | 39.5 mm  | 压力锥顶距    |

## 附加信息

|                  |          |       |
|------------------|----------|-------|
| F <sub>VL</sub>  | 722 N    | 轻预紧   |
| F <sub>VM</sub>  | 2,304 N  | 中预紧   |
| F <sub>VH</sub>  | 4,619 N  | 重预紧   |
| K <sub>aEL</sub> | 2,209 N  | 提升力小  |
| K <sub>aEM</sub> | 7,572 N  | 提升力中  |
| K <sub>aEH</sub> | 16,164 N | 提升力大  |
| C <sub>aL</sub>  | 145 N/μm | 轴向刚度小 |
| C <sub>aM</sub>  | 243 N/μm | 轴向刚度中 |
| C <sub>aH</sub>  | 344 N/μm | 轴向刚度大 |