

FAG

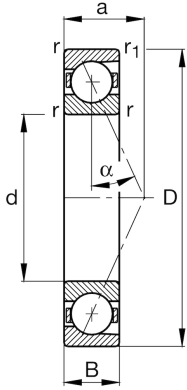
B71940-E-T-P4S-UL

主轴轴承

舍弗勒ID：
0191556380000

主轴轴承B719..-E-T-P4S，带钢珠

技术信息



主要尺寸和性能数据

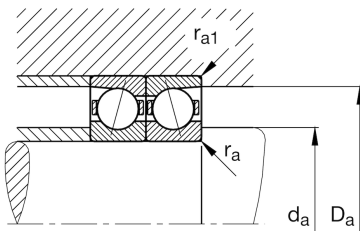
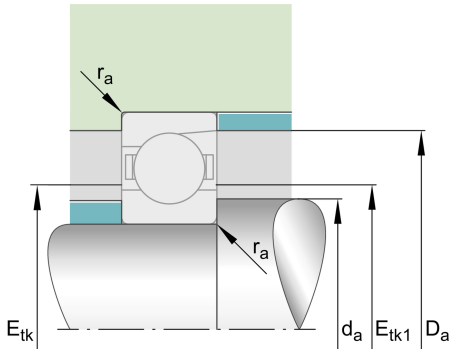
d	200 mm	内径
D	280 mm	外径
B	38 mm	宽度
C_r	199,000 N	基本额定动载荷, 径向
C_{0r}	170,000 N	基本额定静载荷, 径向
C_{ur}	11,600 N	疲劳极限载荷, 径向
$n_{G\text{Grease}}$	4,000 1/min	脂润滑极限转速
$n_{G\text{Oil}}$	6,300 1/min	油润滑极限转速
	5.954 kg	重量

尺寸

r_{\min}	2.1 mm	最小倒角尺寸
$r_{1\min}$	1.1 mm	最小倒角尺寸
α	25 °	接触角

安装尺寸

d_a	214 mm	轴挡肩直径
d_a	h12	轴挡肩游隙直径
D_a	266 mm	外圈挡肩直径
D_a	H12	外圈游隙挡肩直径
$r_{a\max}$	1 mm	最大凹穴半径
$r_{a1\max}$	1 mm	最大凹穴半径
$E_{tk\min}$	224.7 mm	最小注入节圆直径
$E_{tk\max}$	233.1 mm	最大注入节圆直径
$E_{tk1\min}$	224.7 mm	最小注入节圆直径
$E_{tk1\max}$	233.1 mm	最大注入节圆直径
a	75 mm	压力锥顶距



附加信息

F_{VL}	1,635 N	轻预紧
F_{VM}	5,765 N	中预紧
F_{VH}	12,127 N	重预紧
K_{aEL}	4,737 N	提升力小
K_{aEM}	17,199 N	提升力中
K_{aEH}	37,246 N	提升力大
C_{aL}	423 N/ μm	轴向刚度小
C_{aM}	676 N/ μm	轴向刚度中
C_{aH}	911 N/ μm	轴向刚度大