

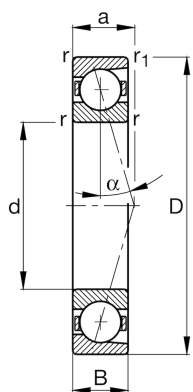
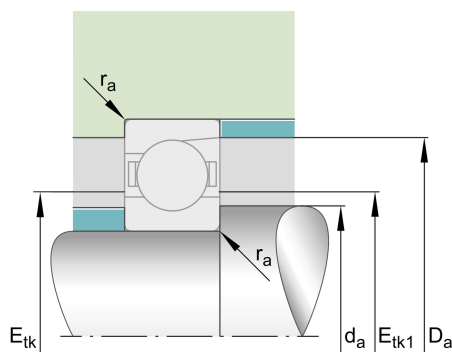
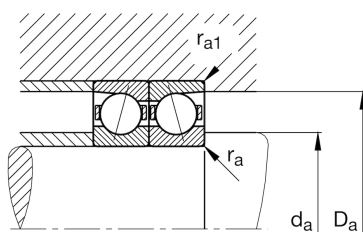
FAG

## B7205-C-T-P4S-UL

## 主轴轴承

舍弗勒ID：  
0167276490000主轴轴承B72...-C，可调节、配对或成组，  
接触角 $\alpha = 15^\circ$ ，公差带变窄

## 技术信息



## 主要尺寸和性能数据

d	25 mm	内径
D	52 mm	外径
B	15 mm	宽度
$C_r$	14,800 N	基本额定动载荷, 径向
$C_{0r}$	6,100 N	基本额定静载荷, 径向
$C_{ur}$	650 N	疲劳极限载荷, 径向
$n_{G\text{Grease}}$	28,000 1/min	脂润滑极限转速
$n_{G\text{Oil}}$	43,000 1/min	油润滑极限转速
	0.132 kg	重量

## 尺寸

$r_{\min}$	1 mm	最小倒角尺寸
$r_{1\min}$	1 mm	最小倒角尺寸
$\alpha$	$15^\circ$	接触角

## 安装尺寸

$d_a$	31.5 mm	轴挡肩直径
$d_a$	h12	轴挡肩游隙直径
$D_a$	45.5 mm	外圈挡肩直径
$D_a$	H12	外圈游隙挡肩直径
$r_{a\max}$	1 mm	最大凹穴半径
$r_{a1\max}$	0.3 mm	最大凹穴半径
$E_{tk\min}$	34.4 mm	最小注入节圆直径
$E_{tk\max}$	36.5 mm	最大注入节圆直径
$E_{tk1\min}$	34.4 mm	最小注入节圆直径
$E_{tk1\max}$	36.5 mm	最大注入节圆直径
a	12.7 mm	压力锥顶距

## 附加信息

F <sub>VL</sub>	81 N	轻预紧
F <sub>VM</sub>	269 N	中预紧
F <sub>VH</sub>	542 N	重预紧
K <sub>aEL</sub>	248 N	提升力小
K <sub>aEM</sub>	906 N	提升力中
K <sub>aEH</sub>	1,949 N	提升力大
C <sub>aL</sub>	30.4 N/μm	轴向刚度小
C <sub>aM</sub>	53.4 N/μm	轴向刚度中
C <sub>aH</sub>	77 N/μm	轴向刚度大