

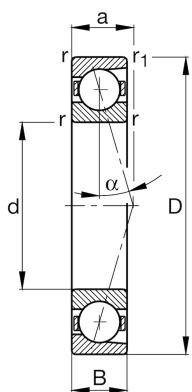
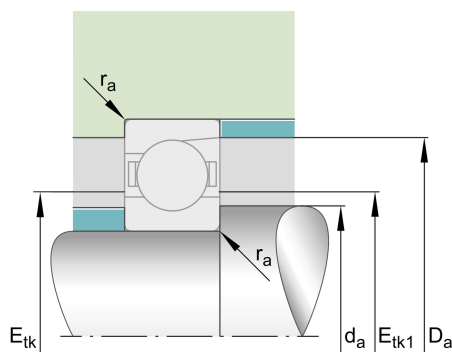
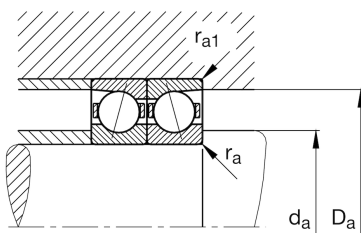
FAG

B7206-C-T-P4S-UL

主轴轴承

舍弗勒ID：
0167276570000主轴轴承B72...-C，可调节、配对或成组，
接触角 $\alpha = 15^\circ$ ，公差带变窄

技术信息



主要尺寸和性能数据

d	30 mm	内径
D	62 mm	外径
B	16 mm	宽度
C_r	23,100 N	基本额定动载荷, 径向
C_{0r}	10,400 N	基本额定静载荷, 径向
C_{ur}	1,100 N	疲劳极限载荷, 径向
$n_{G\text{Grease}}$	24,000 1/min	脂润滑极限转速
$n_{G\text{Oil}}$	38,000 1/min	油润滑极限转速
	0.212 kg	重量

尺寸

r_{\min}	1 mm	最小倒角尺寸
$r_{1\min}$	1 mm	最小倒角尺寸
α	15°	接触角

安装尺寸

d_a	37.5 mm	轴挡肩直径
d_a	h12	轴挡肩游隙直径
D_a	54.5 mm	外圈挡肩直径
D_a	H12	外圈游隙挡肩直径
$r_{a\max}$	1 mm	最大凹穴半径
$r_{a1\max}$	0.3 mm	最大凹穴半径
$E_{tk\min}$	41.2 mm	最小注入节圆直径
$E_{tk\max}$	43.7 mm	最大注入节圆直径
$E_{tk1\min}$	41.2 mm	最小注入节圆直径
$E_{tk1\max}$	43.7 mm	最大注入节圆直径
a	14.2 mm	压力锥顶距

附加信息

F _{VL}	123 N	轻预紧
F _{VM}	404 N	中预紧
F _{VH}	806 N	重预紧
K _{aEL}	385 N	提升力小
K _{aEM}	1,375 N	提升力中
K _{aEH}	2,945 N	提升力大
C _{aL}	39.6 N/μm	轴向刚度小
C _{aM}	68.8 N/μm	轴向刚度中
C _{aH}	98.9 N/μm	轴向刚度大