

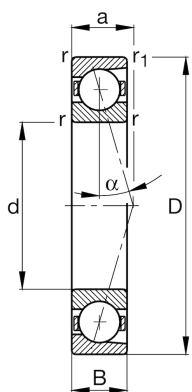
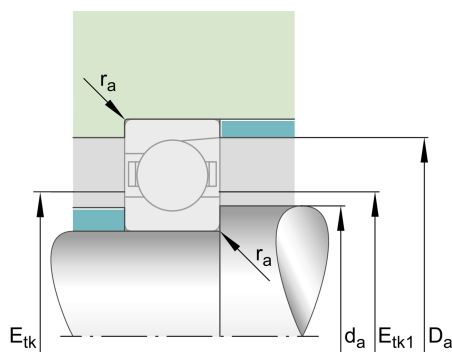
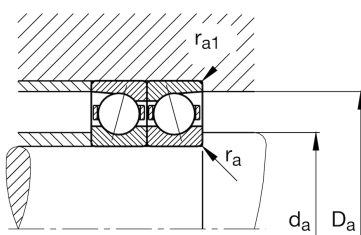
FAG

B7208-C-T-P4S-UL

主轴轴承

舍弗勒ID：
0191563400000主轴轴承B72...-C，可调节、配对或成组，
接触角 $\alpha = 15^\circ$ ，公差带变窄

技术信息



主要尺寸和性能数据

d	40 mm	内径
D	80 mm	外径
B	18 mm	宽度
C_r	32,500 N	基本额定动载荷, 径向
C_{0r}	16,100 N	基本额定静载荷, 径向
C_{ur}	1,700 N	疲劳极限载荷, 径向
$n_{G\text{Grease}}$	18,000 1/min	脂润滑极限转速
$n_{G\text{Oil}}$	30,000 1/min	油润滑极限转速
	0.36 kg	重量

尺寸

r_{\min}	1.1 mm	最小倒角尺寸
$r_{1\min}$	1.1 mm	最小倒角尺寸
α	15°	接触角

安装尺寸

d_a	48 mm	轴挡肩直径
d_a	h12	轴挡肩游隙直径
D_a	72 mm	外圈挡肩直径
D_a	H12	外圈游隙挡肩直径
$r_{a\max}$	1 mm	最大凹穴半径
$r_{a1\max}$	0.6 mm	最大凹穴半径
$E_{tk\min}$	53.4 mm	最小注入节圆直径
$E_{tk\max}$	57.2 mm	最大注入节圆直径
$E_{tk1\min}$	53.4 mm	最小注入节圆直径
$E_{tk1\max}$	57.2 mm	最大注入节圆直径
a	17 mm	压力锥顶距

附加信息

F_{VL}	175 N	轻预紧
F_{VM}	566 N	中预紧
F_{VH}	1,128 N	重预紧
K_{aEL}	544 N	提升力小
K_{aEM}	1,920 N	提升力中
K_{aEH}	4,102 N	提升力大
C_{aL}	49.2 N/ μm	轴向刚度小
C_{aM}	84.7 N/ μm	轴向刚度中
C_{aH}	122 N/ μm	轴向刚度大