

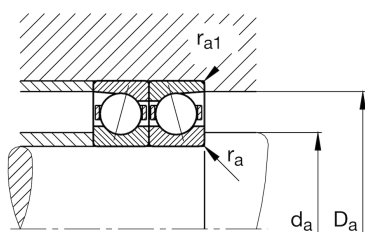
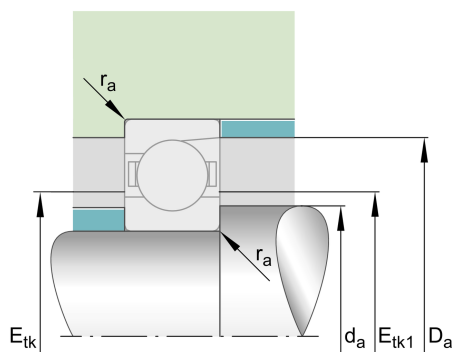
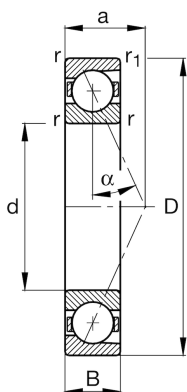
FAG

B7209-E-T-P4S-UL

主轴轴承

舍弗勒ID：
0191564720000主轴轴承B72...-E，可调节、配对或成组，
接触角 $\alpha = 25^\circ$ ，公差带变窄

技术信息



主要尺寸和性能数据

d	45 mm	内径
D	85 mm	外径
B	19 mm	宽度
C_r	32,500 N	基本额定动载荷, 径向
C_{0r}	16,900 N	基本额定静载荷, 径向
C_{ur}	1,790 N	疲劳极限载荷, 径向
$n_{G\text{Grease}}$	15,000 1/min	脂润滑极限转速
$n_{G\text{Oil}}$	24,000 1/min	油润滑极限转速
	0.408 kg	重量

尺寸

r_{\min}	1.1 mm	最小倒角尺寸
$r_{1\min}$	1.1 mm	最小倒角尺寸
α	25°	接触角

安装尺寸

d_a	52.5 mm	轴挡肩直径
d_a	h12	轴挡肩游隙直径
D_a	78 mm	外圈挡肩直径
D_a	H12	外圈游隙挡肩直径
$r_{a\max}$	1 mm	最大凹穴半径
$r_{a1\max}$	0.6 mm	最大凹穴半径
$E_{tk\min}$	58.5 mm	最小注入节圆直径
$E_{tk\max}$	62.2 mm	最大注入节圆直径
$E_{tk1\min}$	58.5 mm	最小注入节圆直径
$E_{tk1\max}$	62.2 mm	最大注入节圆直径
a	24.7 mm	压力锥顶距

附加信息

F_{VL}	268 N	轻预紧
F_{VM}	948 N	中预紧
F_{VH}	1,994 N	重预紧
K_{aEL}	782 N	提升力小
K_{aEM}	2,873 N	提升力中
K_{aEH}	6,261 N	提升力大
C_{aL}	121 N/ μm	轴向刚度小
C_{aM}	196 N/ μm	轴向刚度中
C_{aH}	268 N/ μm	轴向刚度大