

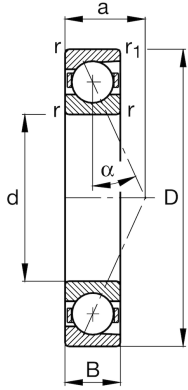
FAG

B7215-E-T-P4S-UL

主轴轴承

舍弗勒ID：
0167276810000主轴轴承B72...-E，可调节、配对或成组，
接触角 $\alpha = 25^\circ$ ，公差带变窄

技术信息



主要尺寸和性能数据

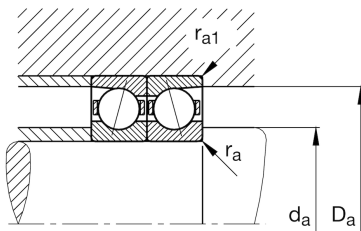
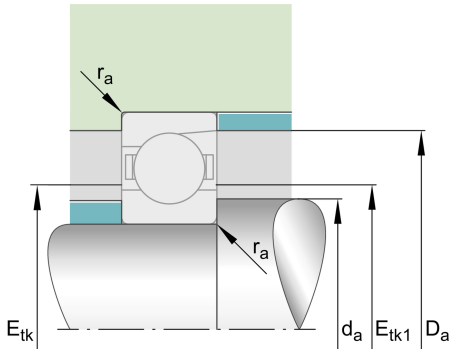
d	75 mm	内径
D	130 mm	外径
B	25 mm	宽度
C_r	70,000 N	基本额定动载荷, 径向
C_{0r}	42,500 N	基本额定静载荷, 径向
C_{ur}	4,450 N	疲劳极限载荷, 径向
$n_{G\text{Grease}}$	9,500 1/min	脂润滑极限转速
$n_{G\text{Oil}}$	16,000 1/min	油润滑极限转速
	1.183 kg	重量

尺寸

r_{\min}	1.5 mm	最小倒角尺寸
$r_{1\min}$	1.5 mm	最小倒角尺寸
α	25°	接触角

安装尺寸

d_a	85 mm	轴挡肩直径
d_a	h12	轴挡肩游隙直径
D_a	120 mm	外圈挡肩直径
D_a	H12	外圈游隙挡肩直径
$r_{a\max}$	1.5 mm	最大凹穴半径
$r_{a1\max}$	0.6 mm	最大凹穴半径
$E_{tk\min}$	93 mm	最小注入节圆直径
$E_{tk\max}$	98.5 mm	最大注入节圆直径
$E_{tk1\min}$	93 mm	最小注入节圆直径
$E_{tk1\max}$	98.5 mm	最大注入节圆直径
a	36.4 mm	压力锥顶距



附加信息

F _{VL}	615 N	轻预紧
F _{VM}	2,091 N	中预紧
F _{VH}	4,345 N	重预紧
K _{aEL}	1,794 N	提升力小
K _{aEM}	6,306 N	提升力中
K _{aEH}	13,546 N	提升力大
C _{aL}	204 N/μm	轴向刚度小
C _{aM}	325 N/μm	轴向刚度中
C _{aH}	439 N/μm	轴向刚度大