

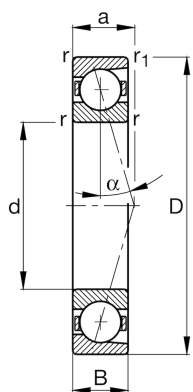
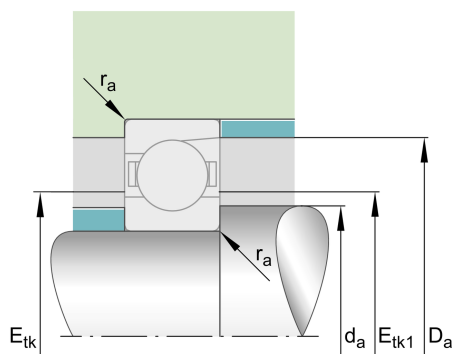
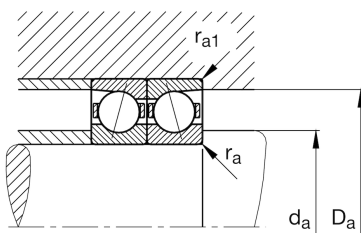
FAG

B7216-C-T-P4S-UL

主轴轴承

舍弗勒ID：
0167276900000主轴轴承B72...-C，可调节、配对或成组，
接触角 $\alpha = 15^\circ$ ，公差带变窄

技术信息



主要尺寸和性能数据

d	80 mm	内径
D	140 mm	外径
B	26 mm	宽度
C_r	94,000 N	基本额定动载荷, 径向
C_{0r}	55,000 N	基本额定静载荷, 径向
C_{ur}	5,500 N	疲劳极限载荷, 径向
$n_{G\text{Grease}}$	10,000 1/min	脂润滑极限转速
$n_{G\text{Oil}}$	17,000 1/min	油润滑极限转速
	1.403 kg	重量

尺寸

r_{\min}	2 mm	最小倒角尺寸
$r_{1\min}$	2 mm	最小倒角尺寸
α	15°	接触角

安装尺寸

d_a	91 mm	轴挡肩直径
d_a	h12	轴挡肩游隙直径
D_a	129 mm	外圈挡肩直径
D_a	H12	外圈游隙挡肩直径
$r_{a\max}$	2 mm	最大凹穴半径
$r_{a1\max}$	1 mm	最大凹穴半径
$E_{tk\min}$	100.5 mm	最小注入节圆直径
$E_{tk\max}$	105.3 mm	最大注入节圆直径
$E_{tk1\min}$	100.5 mm	最小注入节圆直径
$E_{tk1\max}$	105.3 mm	最大注入节圆直径
a	27.7 mm	压力锥顶距

附加信息

F _{VL}	549 N	轻预紧
F _{VM}	1,721 N	中预紧
F _{VH}	3,412 N	重预紧
K _{aEL}	1,701 N	提升力小
K _{aEM}	5,781 N	提升力中
K _{aEH}	12,250 N	提升力大
C _{aL}	94.1 N/μm	轴向刚度小
C _{aM}	159 N/μm	轴向刚度中
C _{aH}	226 N/μm	轴向刚度大