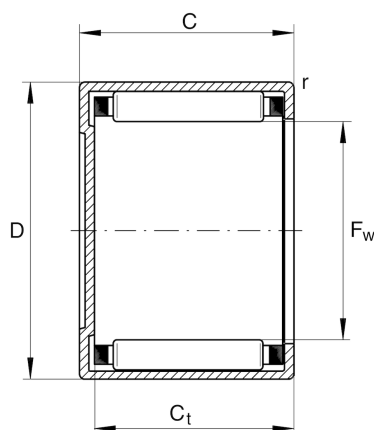
**BK0609**

闭式冲压外圈滚针轴承

舍弗勒ID：
0011977970000闭式冲压外圈滚针轴承BK，按照DIN 618/
ISO 3245

技术信息



主要尺寸和性能数据

F_w	6 mm	托轮直径
D	10 mm	外径
C	9 mm	外圈宽度
C_r	2,850 N	基本额定动载荷, 径向
C_{0r}	2,600 N	基本额定静载荷, 径向
C_{ur}	320 N	疲劳极限载荷, 径向
n_G	36,500 1/min	极限转速
$n_{G Grease}$	21,900 1/min	脂润滑极限转速
n_{gr}	30,500 1/min	参考转速
	2.425 g	重量

尺寸

r_{min}	0.4 mm	最小倒角尺寸
$C_{t min}$	7.4 mm	闭式冲压外圈底座最小宽度

温度范围

	GR6X10X2	密封圈
T_{min}	-30 °C	最低工作温度
T_{max}	140 °C	最高工作温度