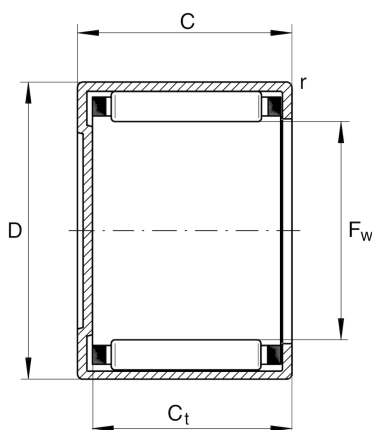
**BK1212**

闭式冲压外圈滚针轴承

舍弗勒ID：
0001772290000闭式冲压外圈滚针轴承BK，按照DIN 618/
ISO 3245

技术信息



主要尺寸和性能数据

F_w	12 mm	托轮直径
D	18 mm	外径
C	12 mm	外圈宽度
C_r	6,500 N	基本额定动载荷, 径向
C_{0r}	7,300 N	基本额定静载荷, 径向
C_{ur}	880 N	疲劳极限载荷, 径向
n_G	20,000 1/min	极限转速
$n_{G Grease}$	12,000 1/min	脂润滑极限转速
n_{gr}	15,500 1/min	参考转速
	10 g	重量

尺寸

r_{min}	0.8 mm	最小倒角尺寸
$C_{t min}$	9.3 mm	闭式冲压外圈底座最小宽度

温度范围

	SD12X18X3	密封圈
T_{min}	-30 °C	最低工作温度
	G12X18X3	密封圈2
T_{max}	140 °C	最高工作温度
	LR8X12X12,5	适用内圈LR
	IR8X12X12,5-XL	适用内圈IR