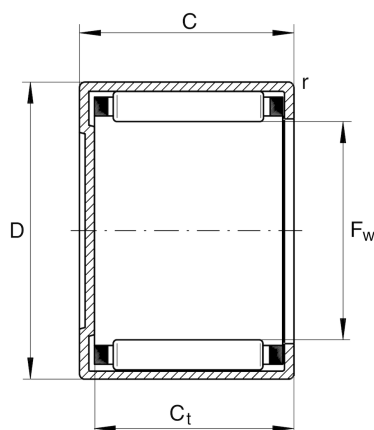
**BK1612**

闭式冲压外圈滚针轴承

舍弗勒ID：
0001770080000闭式冲压外圈滚针轴承BK，按照DIN 618/
ISO 3245

技术信息



主要尺寸和性能数据

F_w	16 mm	托轮直径
D	22 mm	外径
C	12 mm	外圈宽度
C_r	7,600 N	基本额定动载荷, 径向
C_{0r}	9,700 N	基本额定静载荷, 径向
C_{ur}	1,180 N	疲劳极限载荷, 径向
n_G	15,600 1/min	极限转速
$n_{G Grease}$	9,300 1/min	脂润滑极限转速
n_{gr}	11,900 1/min	参考转速
	13.33 g	重量

尺寸

r_{min}	0.8 mm	最小倒角尺寸
$C_{t min}$	9.3 mm	闭式冲压外圈底座最小宽度

温度范围

	SD16X22X3	密封圈
T_{min}	-30 °C	最低工作温度
	G16X22X3	密封圈2
T_{max}	140 °C	最高工作温度
	IR12X16X13-XL	适用内圈IR