

FAG

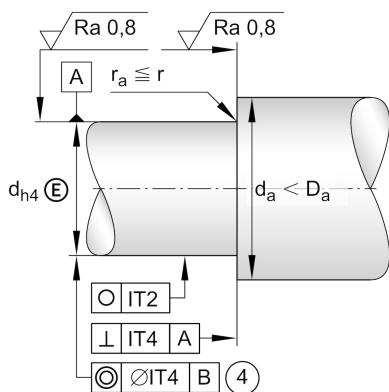
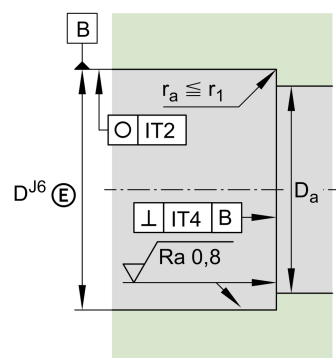
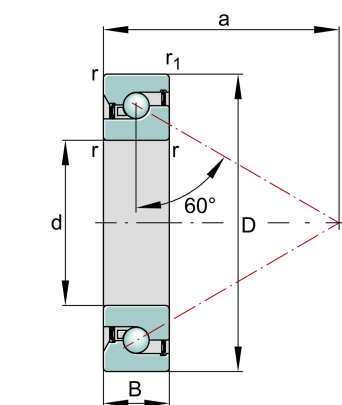
## BSB1747-2Z-SU-XL

推力角接触球轴承

舍弗勒ID：  
0952303600000

X-life

## 技术信息



## 主要尺寸和性能数据

d	17 mm	内径
	-0.004 mm	螺母直径，下偏差
D	47 mm	外径
	-0.006 mm	外径，下偏差
B	15 mm	宽度
	-0.12 mm	宽度，下偏差
$C_a$	28,500 N	基本额定动载荷，轴向
$C_{0a}$	47,000 N	基本额定静载荷，轴向
$C_{ua}$	2,850 N	疲劳极限载荷，轴向
$n_{G Grease}$	8,700 1/min	脂润滑极限转速
$n_g$	6,200 1/min	热安全工作转速
$M_R$	0.08 Nm	轴承摩擦力矩
	0.135 kg	重量

## 尺寸

$r_{min}$	1 mm	最小倒角尺寸
$r_{1 min}$	0.6 mm	最小倒角尺寸
a	29.9 mm	压力锥顶距
$\alpha$	60 °	接触角

## 安装尺寸

$D_a$	43 mm	轴承座直径
$D_a$	H12	轴承座游隙直径
$d_a$	27 mm	轴直径
$d_a$	h12	轴游隙直径

## 附加信息

$c_{aL}$	764 N/ $\mu\text{m}$	轴向刚度
	2 $\mu\text{m}$	轴向跳动
	ZM17	用于径向锁紧的推荐INA精密锁紧螺母
	AM17	用于轴向锁紧的推荐INA精密锁紧螺母
$M_A$	15 Nm	适用于推荐INA精密锁紧螺母的拧紧力矩
	9,000 N	锁紧螺母轴向力