

FAG

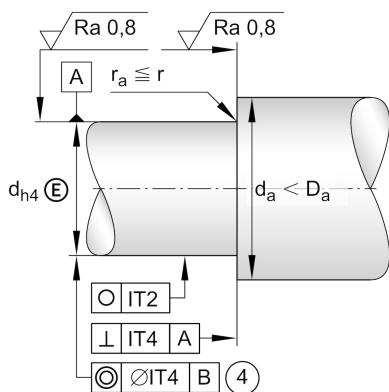
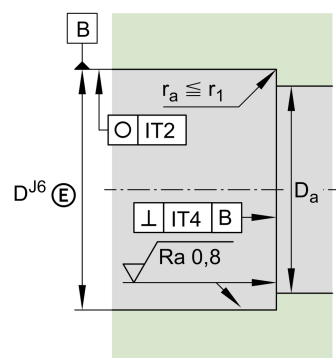
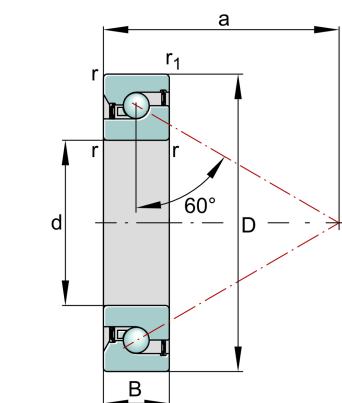
## BSB4072-2Z-SU-XL

推力角接触球轴承

舍弗勒ID：  
0952306880000

X-life

## 技术信息



## 主要尺寸和性能数据

d	40 mm	内径
	-0.006 mm	螺母直径，下偏差
D	72 mm	外径
	-0.007 mm	外径，下偏差
B	15 mm	宽度
	-0.12 mm	宽度，下偏差
C <sub>a</sub>	40,500 N	基本额定动载荷，轴向
C <sub>0a</sub>	89,000 N	基本额定静载荷，轴向
C <sub>ua</sub>	5,400 N	疲劳极限载荷，轴向
n <sub>G Grease</sub>	5,400 1/min	脂润滑极限转速
n <sub>g</sub>	4,700 1/min	热安全工作转速
M <sub>R</sub>	0.18 Nm	轴承摩擦力矩
	0.256 kg	重量

## 尺寸

r <sub>min</sub>	1 mm	最小倒角尺寸
r <sub>1 min</sub>	0.6 mm	最小倒角尺寸
a	48.5 mm	压力锥顶距
α	60 °	接触角

## 安装尺寸

D <sub>a</sub>	65 mm	轴承座直径
D <sub>a</sub>	H12	轴承座游隙直径
d <sub>a</sub>	47 mm	轴直径
d <sub>a</sub>	h12	轴游隙直径

## 附加信息

$c_{aL}$	1,235 N/ $\mu\text{m}$	轴向刚度
	2.5 $\mu\text{m}$	轴向跳动
	ZM40	用于径向锁紧的推荐INA精密锁紧螺母
	AM40	用于轴向锁紧的推荐INA精密锁紧螺母
$M_A$	60 Nm	适用于推荐INA精密锁紧螺母的拧紧力矩
	15,650 N	锁紧螺母轴向力