

DKLFA30110-2RS

推力角接触球轴承

舍弗勒ID：
0091277630000

角接触球轴承单元DKLFA...-2RS，双向，螺栓安装，两侧唇式密封，平面法兰

技术信息

主要尺寸和性能数据

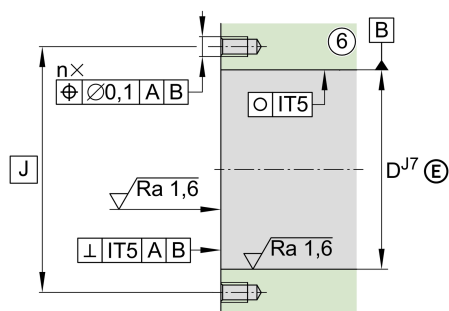
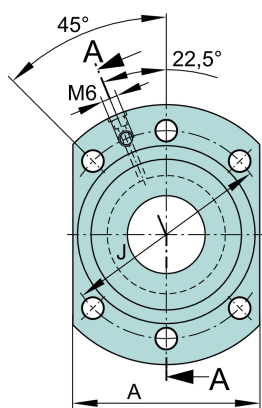
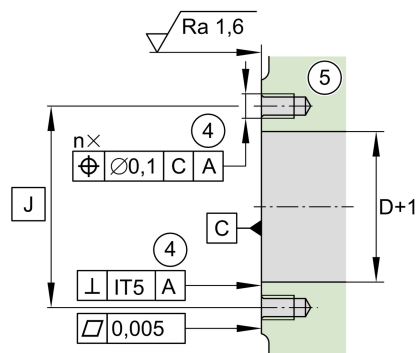
d	30 mm	内径
	-0.01 mm	螺母直径，下偏差
D	75 mm	外径
	-0.013 mm	外径，下偏差
B	56 mm	宽度
	-0.25 mm	宽度，下偏差
C_a	59,000 N	基本额定动载荷，轴向
C_{0a}	108,000 N	基本额定静载荷，轴向
C_a	107,000 N	基本额定动载荷(HL)，轴向
C_{0a}	255,000 N	额定静载荷(HL)，轴向
C_{ua}	4,800 N	疲劳极限载荷，轴向
C_{uaHL}	6,600 N	疲劳极限载荷(HL)，轴向
$n_{G Grease}$	3,500 1/min	脂润滑极限转速
M_{RL}	1.5 Nm	轴承摩擦力矩
	2.087 kg	重量

尺寸

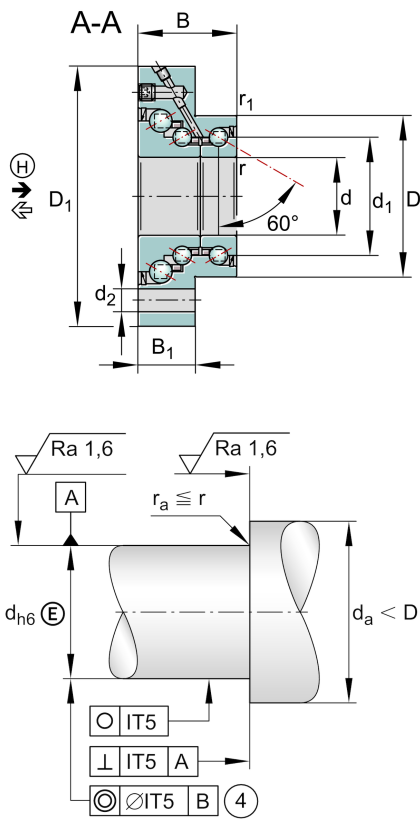
d_1	51 mm	内圈挡边直径
D_{1min}	110 mm	最小法兰直径
r_{min}	0.3 mm	最小倒角尺寸
r_{1min}	0.6 mm	最小倒角尺寸
B_1	35 mm	法兰厚度
d_2	8.8 mm	固定孔直径
J	95 mm	节圆直径(孔)
A	85 mm	法兰宽度

安装尺寸

d_{amin}	47 mm	轴挡肩最小直径
d_{amax}	64 mm	轴挡肩最大直径
	M8	螺栓尺寸
n	8	螺栓数量
t	60 °	接触角



附加信息



C_{aL}	1,300 N/ μm	轴向刚度
C_{aL}	1,600 N/ μm	轴向刚度 (HL)
C_{kL}	650 Nm/mrad	倾斜刚度
M_m	3.23 kg * cm ²	惯性力矩
	5 μm	轴向跳动
(1), (2) r	ZM35	锁紧螺母2
(3) r	ZM35	锁紧螺母3
(1), (2) a	AM30/65	锁紧螺母1
M_A	65 Nm	螺母拧紧力矩
	20,500 N	锁紧螺母轴向力
	M6	润滑螺纹孔
	30 °	可分离

