

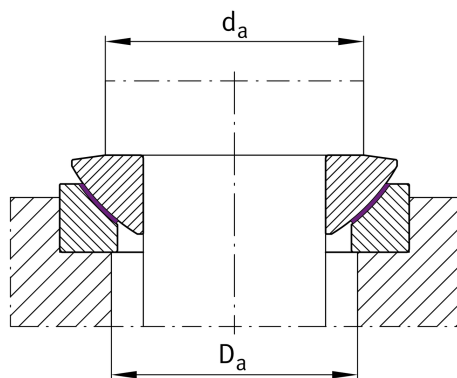
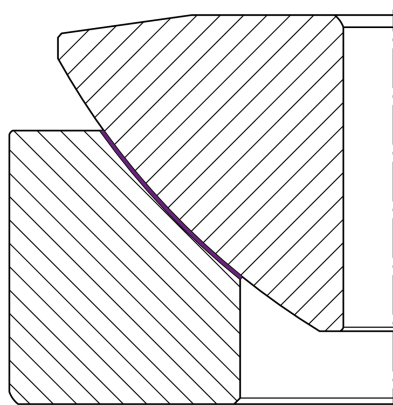
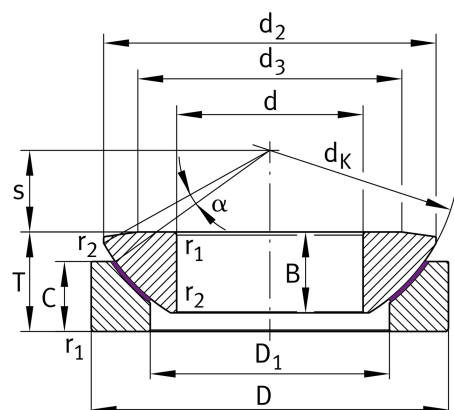
GE10-AW-A

关节轴承

舍弗勒ID：
0066514020000

关节轴承GE...-AW，轴向/倾斜，免维护

技术信息



主要尺寸和性能数据

d	10 mm	轴承内径
D	30 mm	轴承外径
T	9.5 mm	高度
B	7.9 mm	内圈宽度
C_a	73,200 N	基本额定动载荷, 轴向
C_{0a}	122,000 N	基本额定静载荷, 轴向
	38.082 g	重量

尺寸

d_k	32 mm	球直径
d_2	27.5 mm	外眼直径
d_3	21 mm	轴圈前表面直径
D_1	16.5 mm	座圈内径
C	6 mm	外圈宽度
s	7 mm	设备平面间距
α	10 °	倾角
d_{UT}	-0.008 mm	轴承内径, 下偏差
D_{UT}	-0.009 mm	外径, 下偏差
T_{UT}	-0.4 mm	高度, 下偏差
B_{UT}	-0.24 mm	内圈宽度, 下偏差
C_{OT}	-0.24 mm	外圈宽度, 下偏差

安装尺寸

r_{1smin}	0.6 mm	边距
r_{2smin}	0.2 mm	边距
d_{amax}	21 mm	内圈连接尺寸
D_{amin}	18.5 mm	轴承座连接件直径

温度范围

T _{min}	-50 °C	最低工作温度
T _{max}	150 °C	最高工作温度