



GE100-XL-KRR-B

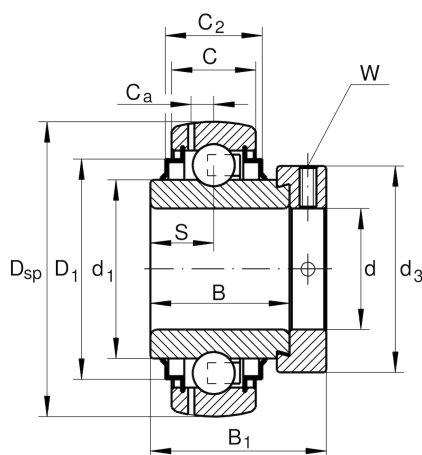
外球面球轴承

舍弗勒ID：
0008777430000

外球面球轴承GE...XL-KRR-B

X-life

技术信息



主要尺寸和性能数据

d	100 mm	内径
D _{SP}	180 mm	外径
B	57.5 mm	宽度
B ₁	75 mm	偏心套总宽度
n _{G Grease}	4,250 1/min	脂润滑极限转速
C _r	130,000 N	基本额定动载荷, 径向
C _{0r}	93,000 N	基本额定静载荷, 径向
C _{ur}	4,100 N	疲劳极限载荷, 径向
	5 kg	重量

尺寸

C	36 mm	外圈宽度
C ₂	39 mm	密封总宽度
S	25.5 mm	滚道距离
d ₁	122.2 mm	内圈挡边直径
D ₁	155.5 mm	密封外径
C _a	11.2 mm	至润滑孔距
d ₃	132 mm	偏心套/锁紧螺母外径
W	6 mm	平面宽度

计算因素

f ₀	14.4	计算系数
----------------	------	------