

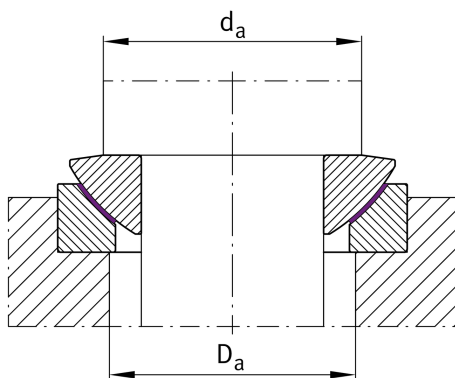
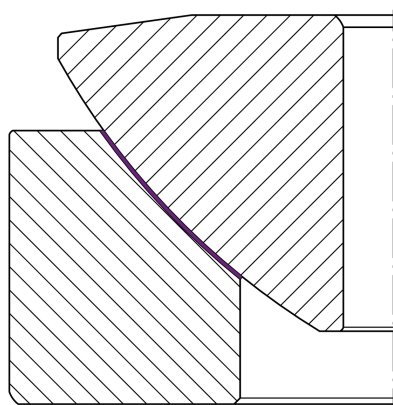
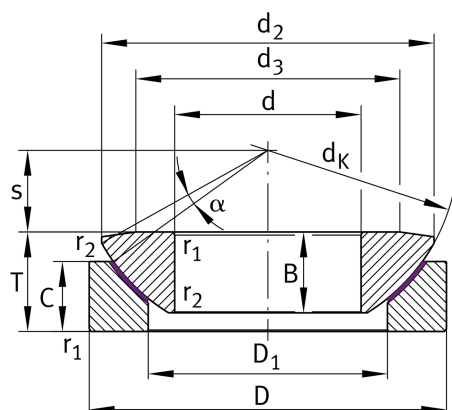
GE12-AW-A

关节轴承

舍弗勒ID：
0066681940000

关节轴承GE...-AW，轴向/倾斜，免维护

技术信息



主要尺寸和性能数据

d	12 mm	轴承内径
D	35 mm	轴承外径
T	13 mm	高度
B	9.3 mm	内圈宽度
C _a	97,300 N	基本额定动载荷, 轴向
C _{0a}	162,000 N	基本额定静载荷, 轴向
	72 g	重量

尺寸

d _k	37 mm	球直径
d ₂	32 mm	外眼直径
d ₃	24 mm	轴圈前表面直径
D ₁	19.5 mm	座圈内径
C	9 mm	外圈宽度
s	8 mm	设备平面间距
α	9 °	倾角
d _{UT}	-0.008 mm	轴承内径, 下偏差
D _{UT}	-0.011 mm	外径, 下偏差
T _{UT}	-0.5 mm	高度, 下偏差
B _{UT}	-0.24 mm	内圈宽度, 下偏差
C _{OT}	-0.24 mm	外圈宽度, 下偏差

安装尺寸

r _{1smin}	0.6 mm	边距
r _{2smin}	0.2 mm	边距
d _{a max}	24 mm	内圈连接尺寸
D _{a min}	21.5 mm	轴承座连接件直径

温度范围

T _{min}	-50 °C	最低工作温度
T _{max}	150 °C	最高工作温度