



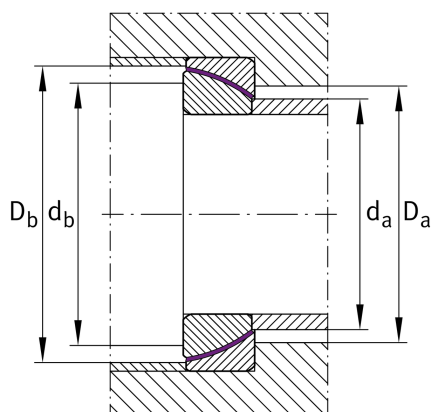
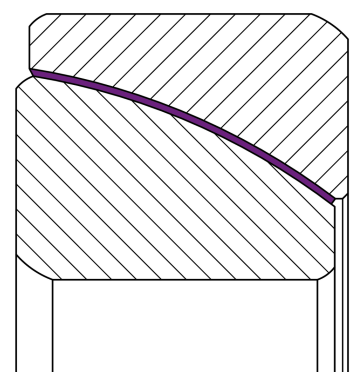
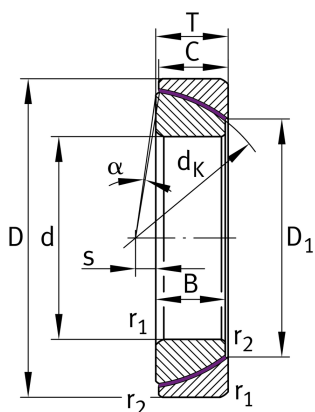
GE130-SW

关节轴承

舍弗勒ID：
\${ctx.productData.sapMaterialNumber}

关节轴承GE...-SW，轴向/倾斜，免维护

技术信息



主要尺寸和性能数据

d	130 mm	轴承内径
D	200 mm	轴承外径
T	45 mm	高度
B	42 mm	内圈宽度
C_r	1,870,000 N	基本额定动载荷，径向
C_{0r}	3,110,000 N	基本额定静载荷，径向
	6.1 kg	重量

尺寸

d_k	190 mm	球直径
D_1	148 mm	座圈内径
C	42 mm	外圈宽度
s	20 mm	设备平面间距
α	1.9 °	倾角
d_{UT}	-0.025 mm	轴承内径，下偏差
D_{UT}	-0.03 mm	外径，下偏差
T_{OT}	0.35 mm	高度，上偏差
T_{UT}	-0.35 mm	高度，下偏差
B_{UT}	-0.5 mm	内圈宽度，下偏差
C_{OT}	-0.5 mm	外圈宽度，下偏差

安装尺寸

r_{1smin}	2.5 mm	边距
r_{2smin}	0.6 mm	边距
d_{amax}	144 mm	内圈连接尺寸
D_{bmin}	192 mm	连接直径
d_{bmax}	174 mm	内圈连接尺寸
D_{amin}	158 mm	轴承座连接件直径

温度范围

T _{min}	-50 °C	最低工作温度
T _{max}	150 °C	最高工作温度