

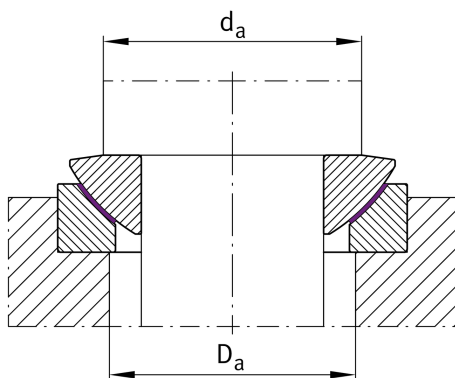
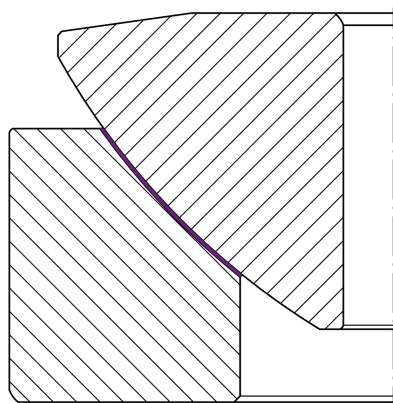
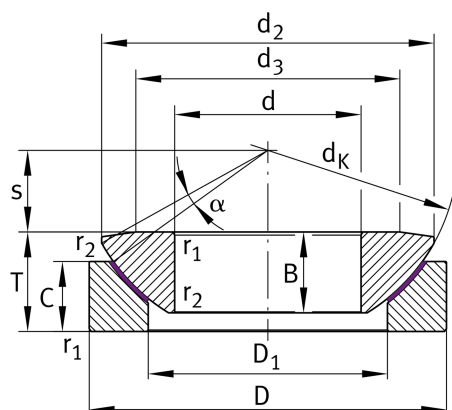
GE15-AW-A

关节轴承

舍弗勒ID：
0066514370000

关节轴承GE...-AW，轴向/倾斜，免维护

技术信息



主要尺寸和性能数据

d	15 mm	轴承内径
D	42 mm	轴承外径
T	15 mm	高度
B	10.7 mm	内圈宽度
C_a	157,000 N	基本额定动载荷，轴向
C_{0a}	261,000 N	基本额定静载荷，轴向
	0.116 kg	重量

尺寸

d_k	45 mm	球直径
d_2	38.9 mm	外眼直径
d_3	29 mm	轴圈前表面直径
D_1	24 mm	座圈内径
C	11 mm	外圈宽度
s	10 mm	设备平面间距
α	7 °	倾角
d_{UT}	-0.008 mm	轴承内径，下偏差
D_{UT}	-0.011 mm	外径，下偏差
T_{UT}	-0.4 mm	高度，下偏差
B_{UT}	-0.24 mm	内圈宽度，下偏差
C_{OT}	-0.24 mm	外圈宽度，下偏差

安装尺寸

r_{1smin}	0.6 mm	边距
r_{2smin}	0.2 mm	边距
d_{amax}	29 mm	内圈连接尺寸
D_{amin}	26 mm	轴承座连接件直径

温度范围

T _{min}	-50 °C	最低工作温度
T _{max}	150 °C	最高工作温度