

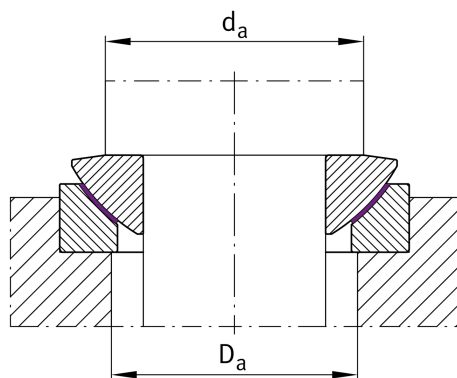
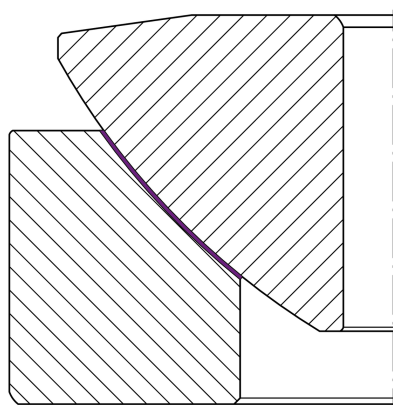
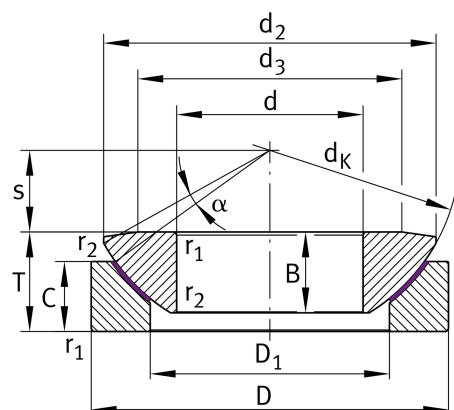
## GE17-AW-A

### 关节轴承

舍弗勒ID：  
0066514530000

关节轴承GE...-AW，轴向/倾斜，免维护

### 技术信息



#### 主要尺寸和性能数据

d	17 mm	轴承内径
D	47 mm	轴承外径
T	16 mm	高度
B	11.5 mm	内圈宽度
$C_a$	178,000 N	基本额定动载荷, 轴向
$C_{0a}$	296,000 N	基本额定静载荷, 轴向
	0.159 kg	重量

#### 尺寸

$d_k$	50 mm	球直径
$d_2$	43.4 mm	外眼直径
$d_3$	34 mm	轴圈前表面直径
$D_1$	28 mm	座圈内径
C	11.5 mm	外圈宽度
s	11 mm	设备平面间距
$\alpha$	6 °	倾角
$d_{UT}$	-0.008 mm	轴承内径, 下偏差
$D_{UT}$	-0.011 mm	外径, 下偏差
$T_{UT}$	-0.4 mm	高度, 下偏差
$B_{UT}$	-0.24 mm	内圈宽度, 下偏差
$C_{OT}$	-0.24 mm	外圈宽度, 下偏差

#### 安装尺寸

$r_{1smin}$	0.6 mm	边距
$r_{2smin}$	0.2 mm	边距
$d_{amax}$	34 mm	内圈连接尺寸
$D_{amin}$	30.5 mm	轴承座连接件直径

## 温度范围

T <sub>min</sub>	-50 °C	最低工作温度
T <sub>max</sub>	150 °C	最高工作温度