



GE17-XL-KRR-B

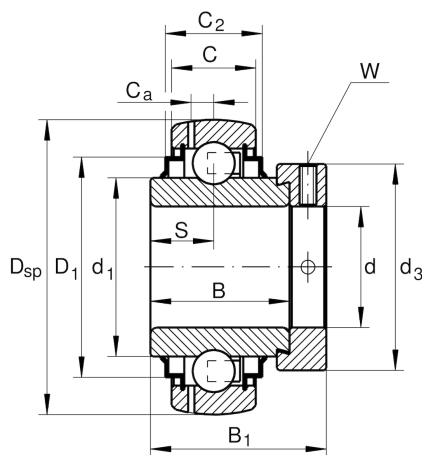
外球面球轴承

舍弗勒ID：
0008034130000

外球面球轴承GE...-XL-KRR-B

X-life

技术信息



主要尺寸和性能数据

d	17 mm	内径
D _{SP}	40 mm	外径
B	27.8 mm	宽度
B ₁	37.4 mm	偏心套总宽度
n _{G Grease}	22,300 1/min	脂润滑极限转速
C _r	9,800 N	基本额定动载荷, 径向
C _{0r}	4,750 N	基本额定静载荷, 径向
C _{ur}	248 N	疲劳极限载荷, 径向
	0.12 kg	重量

尺寸

C	12 mm	外圈宽度
C ₂	16.6 mm	密封总宽度
S	13.9 mm	滚道距离
d ₁	23.9 mm	内圈挡边直径
D ₁	31.6 mm	密封外径
C _a	3.4 mm	至润滑孔距
d ₃	28.4 mm	偏心套/锁紧螺母外径
W	3 mm	平面宽度

计算因素

f ₀	13	计算系数
----------------	----	------