

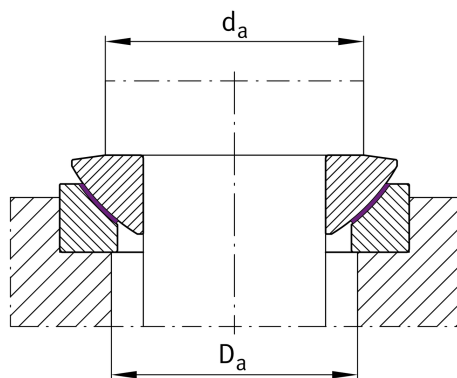
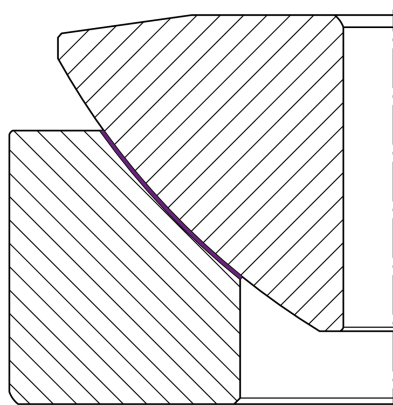
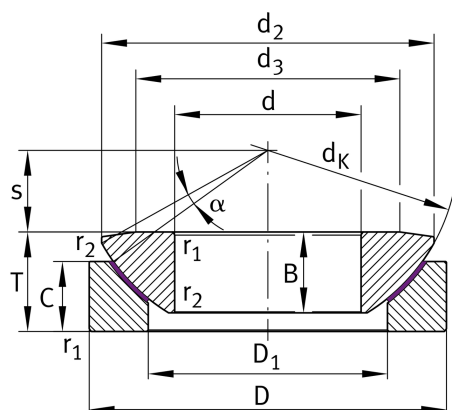
GE200-AW-B

关节轴承

舍弗勒ID：
0511242380000

关节轴承GE...-AW，轴向/倾斜，免维护

技术信息



主要尺寸和性能数据

d	200 mm	轴承内径
D	340 mm	轴承外径
T	87 mm	高度
B	74 mm	内圈宽度
C_a	7,070,000 N	基本额定动载荷, 轴向
C_{0a}	11,800,000 N	基本额定静载荷, 轴向
	33.9 kg	重量

尺寸

d_k	358 mm	球直径
d_2	321 mm	外眼直径
d_3	265 mm	轴圈前表面直径
D_1	246 mm	座圈内径
C	60 mm	外圈宽度
s	70 mm	设备平面间距
α	6.5 °	倾角
d_{UT}	-0.03 mm	轴承内径, 下偏差
D_{UT}	-0.04 mm	外径, 下偏差
T_{UT}	-0.6 mm	高度, 下偏差
B_{UT}	-0.6 mm	内圈宽度, 下偏差
C_{OT}	-0.6 mm	外圈宽度, 下偏差

安装尺寸

r_{1smin}	1.5 mm	边距
r_{2smin}	0.6 mm	边距
d_{amax}	265 mm	内圈连接尺寸
D_{amin}	259 mm	轴承座连接件直径

温度范围

T _{min}	-50 °C	最低工作温度
T _{max}	150 °C	最高工作温度