

X-life

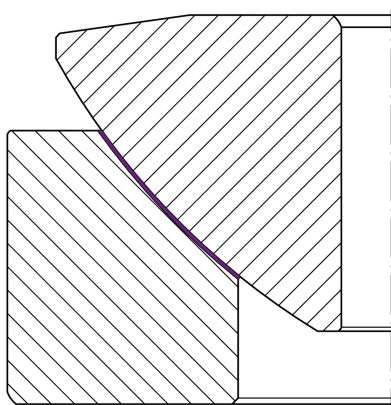
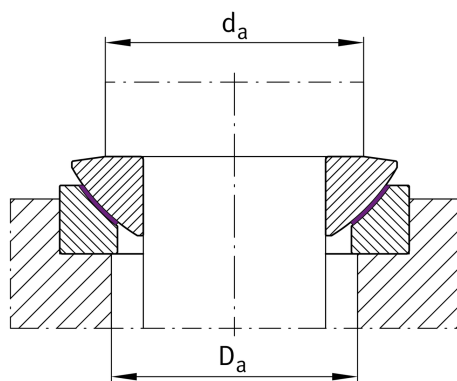
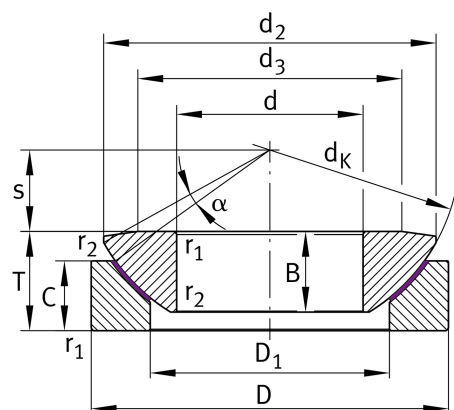
GE240-AW-B-XL

关节轴承

舍弗勒ID：
0510778920000

关节轴承GE...-AW-A-XL，轴向/倾斜，免维护

技术信息



主要尺寸和性能数据

d	240 mm	轴承内径
D	400 mm	轴承外径
T	103 mm	高度
B	87 mm	内圈宽度
C_a	10,300,000 N	基本额定动载荷, 轴向
C_{0a}	17,200,000 N	基本额定静载荷, 轴向
	57.6 kg	重量

尺寸

d_k	420 mm	球直径
d_2	382 mm	外眼直径
d_3	314 mm	轴圈前表面直径
D_1	294 mm	座圈内径
C	73 mm	外圈宽度
s	77.5 mm	设备平面间距
α	6 °	倾角
d_{UT}	-0.03 mm	轴承内径, 下偏差
D_{UT}	-0.04 mm	外径, 下偏差
T_{UT}	-0.6 mm	高度, 下偏差
B_{UT}	-0.6 mm	内圈宽度, 下偏差
C_{OT}	-0.6 mm	外圈宽度, 下偏差

安装尺寸

r_{1smin}	1.5 mm	边距
r_{2smin}	0.6 mm	边距
$d_{a max}$	314 mm	内圈连接尺寸
$D_{a min}$	309 mm	轴承座连接件直径

温度范围

T _{min}	-50 °C	最低工作温度
T _{max}	150 °C	最高工作温度