



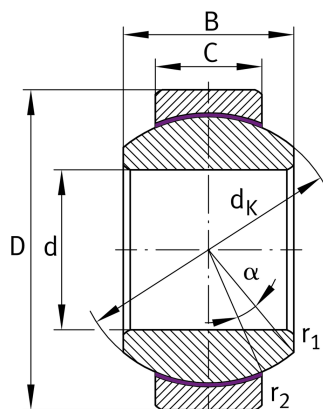
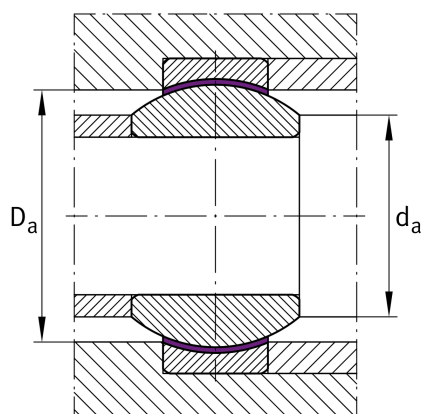
GE25-FW

关节轴承

舍弗勒ID：
0066500580000

关节轴承GE...-FW，径向，免维护

技术信息



主要尺寸和性能数据

D	47 mm	轴承外径
d	25 mm	轴承内径
B	28 mm	内圈宽度
C	18 mm	外圈宽度
C _r	65,900 N	基本额定动载荷，径向
C _{0r}	165,000 N	基本额定静载荷，径向
	0.2 kg	重量

尺寸

d _k	40.7 mm	球直径
α	17 °	倾角
G _r	0 - 0,05 mm	径向游隙
d _{UT}	-0.01 mm	轴承内径，下偏差
D _{UT}	-0.011 mm	外径，下偏差
B _{UT}	-0.12 mm	内圈宽度，下偏差
C _{OT}	-0.24 mm	外圈宽度，下偏差

安装尺寸

r _{1smin}	0.6 mm	边距
r _{2smin}	0.6 mm	边距
d _{a max}	29.5 mm	内圈连接尺寸
D _{a min}	38 mm	轴承座连接件直径

温度范围

T _{min}	-50 °C	最低工作温度
T _{max}	200 °C	最高工作温度