



GE30-XL-KRR-B-FA125.5

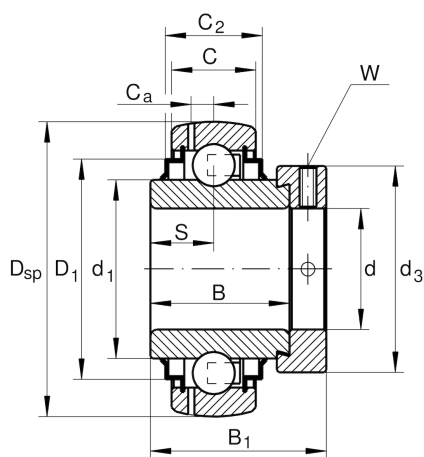
外球面球轴承

舍弗勒ID：
0028281890000

外球面球轴承GE...-XL-KRR-B

X-life

技术信息



主要尺寸和性能数据

d	30 mm	内径
D _{SP}	62 mm	外径
B	36.5 mm	宽度
B ₁	48.5 mm	偏心套总宽度
n _{G Grease}	13,800 1/min	脂润滑极限转速
C _r	19,500 N	基本额定动载荷, 径向
C _{0r}	11,300 N	基本额定静载荷, 径向
C _{ur}	590 N	疲劳极限载荷, 径向
	0.38 kg	重量

尺寸

C	18 mm	外圈宽度
C ₂	20.7 mm	密封总宽度
S	18.3 mm	滚道距离
d ₁	40.2 mm	内圈挡边直径
D ₁	52 mm	密封外径
C _a	4.7 mm	至润滑孔距
d ₃	44 mm	偏心套/锁紧螺母外径
W	4 mm	平面宽度

计算因素

f ₀	13.8	计算系数
----------------	------	------